

Right the First Time per carichi statici e dinamici



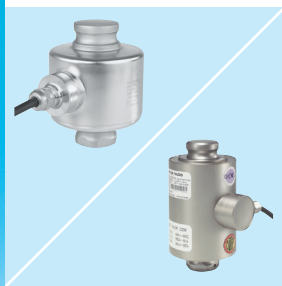
Pesatura cisterne

SWC515 PinMount™ offre una struttura solida e molte altre caratteristiche che lo rendono adatto, per pesature accurate e affidabili di cisterne. Due protezioni standard anti-rovesciamento contrastano il vento, mentre il doppio sistema di arresto verticale garantisce maggior sicurezza.



Trasportatori e miscelatori

I moduli di pesata SWC515 PinMount™ sono stati, inoltre, concepiti per applicazioni di carico dinamico come trasportatori e miscelatori. L'SWC515 PinMount™ fornisce un controllo a 360° per la massima sicurezza. Il perno oscillante riposiziona il piatto nella posizione ideale per garantire pesate accurate e ripetibili.



Celle di carico

Le celle di carico vantano entrambe la progettazione a piedino oscillante, che allinea automaticamente le forze di carico, per garantire pesature accurate. Sono sigillate ermeticamente e con classe di protezione IP68/IP69K si possono usare in qualsiasi ambiente. Le celle di carico sono facili da ispezionare e sostituire, grazie all'assenza di giunzioni con bulloni.



Stabilizzatori

È possibile applicare fino a due stabilizzatori opzionali per impedire al sistema il minimo movimento. In questo modo è possibile sottoporre l'SWC515 PinMount™ a forze o vibrazioni consistenti. È inoltre possibile permettere l'espansione termica del modulo, per garantire le migliori prestazioni di pesata.



Right the First Time

Le caratteristiche del modulo SWC515 PinMount™ garantiscono una corretta installazione della bilancia fin dal primo giorno. Nessun compromesso: quando si tratta di sicurezza, tutte le funzioni necessarie sono già integrate. Il perno oscillante garantisce la massima accuratezza dei risultati di pesatura. Le funzioni di manutenzione, tra cui SafeLock™, assicurano la massima facilità di installazione. Caratteristiche del modulo SWC515 PinMount™:

- Doppia protezione anti-rovesciamento integrata
- Doppio sistema di arresto verticale di sicurezza
- Controllo completo a 360° integrato
- Fascetta di messa a terra – Protezione per saldatura
- Modulo di pesatura SafeLock™ bloccato per installazione
- Cella di carico SafeLock™ protetta per installazione
- Barra opzionale per doppio controllo
- Portata: 7,5t – 100t
- Cella di carico a perno oscillante per una miglior accuratezza
- Cella di carico IP68/IP69K, completamente in acciaio inox
- Approvazione globale standard su ogni cella di carico
- Componenti di montaggio in acciaio zincato o 304 inox
- Taratura senza pesi test

Specifiche modulo di pesata SWC515 PinMount™

Modulo di Pesatura	Unità di misura	Specifiche					
		SWC515 PinMount™					
Modello No.							
Portata		1		2		3	
Portata cella di carico (E _{max})	t (klb, nominale)	7.5 (16.5)	15 (33)	22.5 (49.6)	30 (66)	50 (110)	100 (220)
Max forza consentita ¹⁾							
Massimo valore forza nominale	kN (klb)	74 (16.5)	145 (33)	220 (50)	290 (65)	490 (110)	980 (220)
Massima forza orizzontale nominale	transversale longitudinale	74 (16.5)		100 (22)		130 (28)	
Massima forza di sollevamento nominale	kN (klb)	62 (14)		150 (33)		190 (43)	
Max forza orizzontale (longitudinale) nominale per opzione stabilizzatore ⁶⁾	kN (klb)	22 (5)		35 (7.7)		60 (13.4)	
Massima forze di snervamento ^{2) 4)}							
Massimo valore forza di snervatura	kN (klb)	145 (33)	294 (67)	440 (97)	505 (110)	855 (190)	1715 (385)
Massima forza orizzontale di snervatura	transversale longitudinale	105 (24)		135 (30)		190 (43)	
Massima forza di sollevamento di snervatura	kN (klb)	85 (19)		200 (45)		265 (60)	
Massima forze di rottura ^{3) 4)}							
Massimo valore forza di rottura	kN (klb)	220 (50)	420 (94)	660 (147)	883 (194)	1470 (323)	2940 (647)
Massima forza orizzontale di rottura	transversale longitudinale	210 (47)		360 (80)		430 (96)	
Massima forza di sollevamento di rottura	kN (klb)	200 (45)		390 (88)		485 (109)	
Forza di ripristino	%C.A./mm (.../in)	2.4 (61)		3.4 (87)	0.8 (19)	2 (51)	
Spostamento piastra superiore massima	transversale longitudinale ⁷⁾	± 5 (0.2)				± 5 (0.2)	
Peso (cella di carico inclusa), nominale	kg (lb)	20 (44)		55 (120)		75 (165)	
Materiale		Acciaio al carbonio / acciaio inox AISI 304 / acciaio inox AISI 316			Acciaio al carbonio / acciaio inox AISI 304		
Finitura		Zincato / Lucidatura			Zincato / Lucidatura		

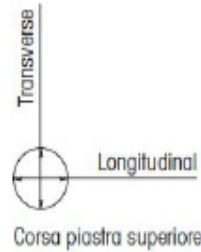
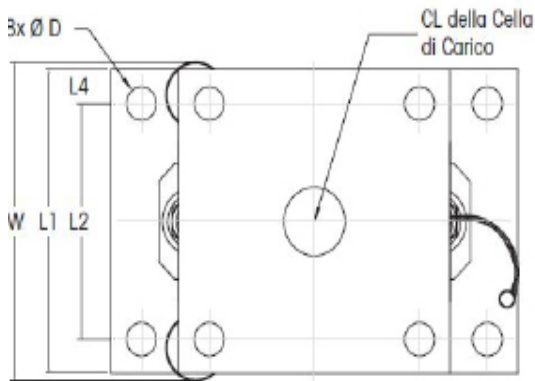
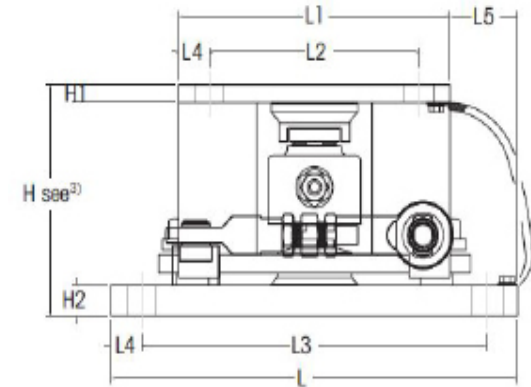
Cella di Carico SLC611, 0782		Unità di misura	Specifiche					
Rif. No.			30058060	30058061	30058062	71201709	71201710	71201711
Modello No.		SLC611			0782			
Portata cella di carico (E _{max})	t (klb, nominale)	7.5(16.5)	15 (33)	22.5 (49.6)	30 (66)	50 (110)	100 (220)	
Uscita nominale	mV/V @E _{max}	2 ± 0.1 %						
Errore combinato ^{8) 9)}	%E _{max}	≤ 0.018						
Effetti temperatura su	Uscita carica minimo	≤ 0.0018 (0.0010)			≤ 0.0018			
	Sensibilità ⁹⁾	%C.A./°C (.../°F)						
Range di temperatura	Compensato	≤ 0.001 (0.0006)						
	Operativo	°C (°F)						
	Stoccaggio	-10 ~ +40 (-14 ~ +104)						
Approvazione OIML / Europea ¹⁰⁾	Classe	C3						
	n _{max}	3000						
Approvazione NTEP ¹⁰⁾	Y	7800			6666			
	Classe	III M			III L M			
Approvazione ATEX ¹⁰⁾	n _{max}	5000						
	V _{min}	kg (lb)	0.96 (2.12)	1.92 (4.24)	2.88 (6.36)	2.1 (4.5)	3.5 (7.5)	7.0 (15.0)
Approvazione IECEx ¹⁰⁾	Protezione	II 1 G Ex ia IIC T6...T4 Ga / II 1 D Ex ia IIIC T100°C Da			II 2 G Ex ib IIC T4 ... T6 / II 2 D Ex ibD 21 IP68 T60°C			
	Protezione	II 3 G Ex nA IIC T6...T4 Gc / II 3 G Ex ic IIC T6...T4 Gc / II 3 D Ex tc IIIC T100°C Dc			II 3 G Ex nL IIC T6 / II 3 D Ex tD A22 IP 68 T60°C / II 3 D Ex tD A22 IP 68 T60°C			
Approvazione Factory Mutual ¹⁰⁾	Protezione, USA	Ex ia IIC T6...T4 Ga / Ex ia IIIC T100°C Da			Ex ib IIC T6 ...T4 Gb / Ex ib IIIC T55°C ... T60°C Db			
	Protezione, II Canada	Ex nA IIC T6...T4 Gc / Ex ic IIC T6...T4 Gc / Ex tc IIIC T100°C Dc			Ex ic IIC T6 ... T4 Gc / Ex nA IIC T6 Gc / Ex tc IIIC T60°C Dc			
Tensione di alimentazione	Raccomandata	V CA/CC						
	Mas.	5 ~ 15						
Resistenza	Alimentazione	20						
	Uscita	1150 ± 50			1150 ± 25			
Materiale	Elementi accessori	Rostfreier Stahl						
	Tipo	verschweisst						
Protezione	Protezione IP	IP68, IP69K			IP68, IP69K			
	Protezione NEMA	NEMA 6/6P						
Peso, nominale	kg (lb)	1 (2.2)			3 (6.6)	3.3 (7.3)	4.5 (9.9)	
Cavo	Lunghezza	m (ft)			12 (39.4)			
	Diametro	mm (in)			5.2 (0.20)			

1) Il modulo pesatura resiste a queste forze nelle normali condizioni; un fattore di sicurezza è stato applicato da Mettler Toledo.
2) Attenzione: se caricato staticamente una volta al di sopra di queste forze, il modulo di pesatura potrebbe snervarsi ed essere sostituito. Le massime forze di snervamento, non considerando la fatica/carico ciclico e dovrebbe essere considerata solo in circostanze eccezionali.
3) Attenzione: se caricato staticamente, una volta al di sopra di queste forze, il modulo può rompersi con serie possibilità di lesionare e/o creare danni gravi.
4) Attenzione: applicare un fattore di sicurezza adeguato per l'applicazione.
5) % del carico applicato (C.A.) per mm (in) spostamento della piastra superiore (trasversale & longitudinale).
6) 1 o 2 per modulo di pesatura. Massima forza longitudinale permessa per barra stabilizzatrice.
7) 0 con barra stabilizzatrice.
8) Errore combinato di non-linearità ed isteresi.
9) Solo valori tipici. La somma degli errori causati dall'errore combinato e l'effetto della temperatura sulla Sensibilità si attengono alle richieste della OIML R60 e NIST HB44.
10) Vedere il certificato per informazioni più complete

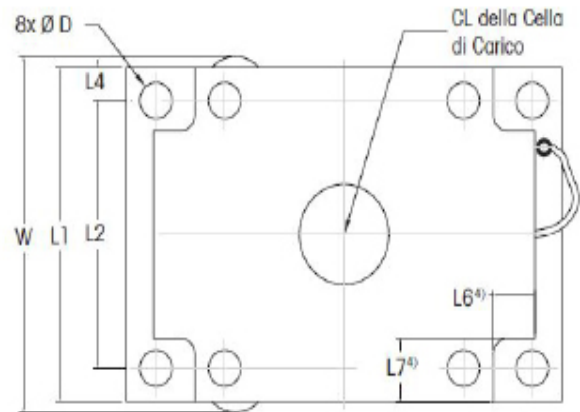
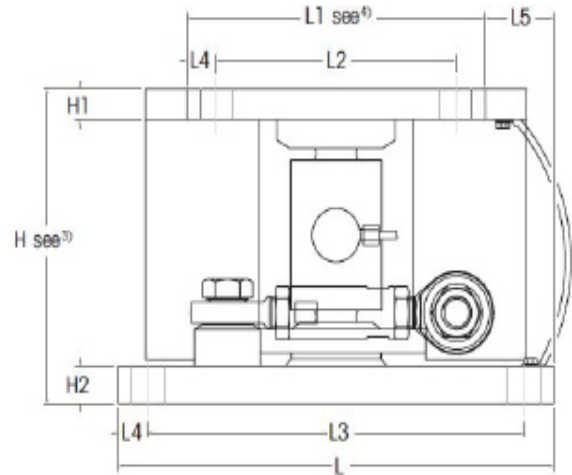


Schemi dimensionali del modulo di pesata SWC515 PinMount™ mm [pollici]

Dimensioni 1



Dimensioni 2 / 3



Dim.	Portate	Dimensioni e collocazioni														Piastra gamba cisterna		
		D	H	HS ²⁾	HP ¹⁾	H1	H2	L ⁴⁾	L1	L2	L3	L4	L5	L6 ⁴⁾	L7 ⁴⁾	W	Spessore	Dimensioni
1	7.5, 15, 22.5t [16.5, 33, 49.6klb]	22 [0.87]	152 [5.98]	167 [6.57]	192.4 [7.57]	12 [0.47]	20 [0.79]	300 [11.8]	200 [7.87]	155 [6.1]	255 [10.04]	22.5 [0.89]	50 [1.97]	-	-	210 [8.27]	min 25 [1]	200 x 200 [7.87 x 7.87]
2	20, 30, 50t [44, 66, 110klb]	26 [1.02]	235 [9.25]	268 [10.55]	293.4 [11.55]	23 [0.91]	28 [1.1]	365 [14.37]	250 [9.84]	200 [7.87]	315 [12.4]	25 [0.98]	57.5 [2.26]	35 [1.38]	47.5 [1.87]	273 [10.75]	min 50 [2]	250 x 250 [9.84 x 9.84]
3	100t [220klb]	32 [1.26]	263 [10.35]	301 [11.85]	326.4 [12.85]	30 [1.18]	33 [1.30]	440 [17.32]	300 [11.81]	235 [9.25]	375 [14.76]	32.5 [1.28]	70 [2.76]	40 [1.57]	52.5 [2.07]	324 [12.75]	min 60 [2.4]	300 x 300 [11.81 x 11.81]

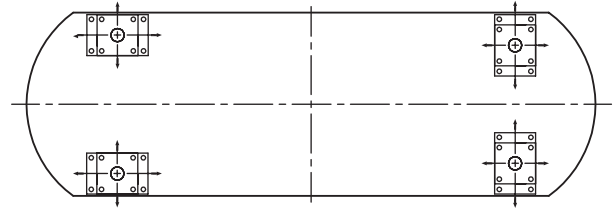
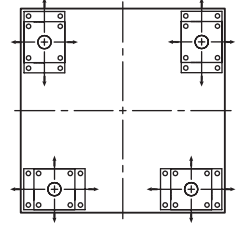
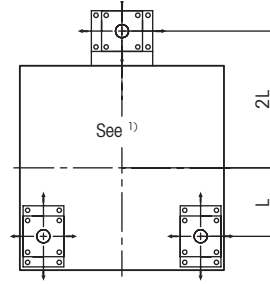
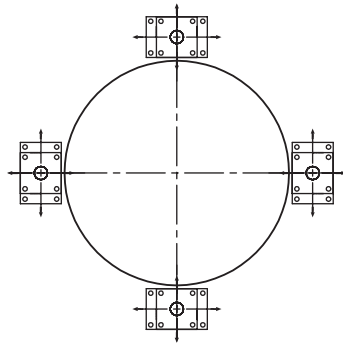
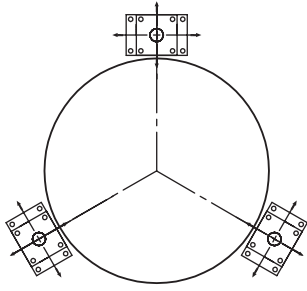
¹⁾ Altezza con l'utilizzo del kit isolante termico o del kit antivibrazioni e antishock

²⁾ Altezza con uso del distanziale

³⁾ L'altezza di installazione / spedizione è di 2 mm [0.08 pollici] superiore

⁴⁾ Progettato per piastre di sostegni per serbatoi quadrati al di sopra di piastre superiori

Disposizioni modulo di pesata SWC515 PinMount™



¹⁾ Fornisce una distribuzione equa del carico, ma la stabilità di questa

Informazioni per l'ordine SWC515 PinMount™ – Modulo di pesatura inclusa cella di carico

Informazioni per l'ordine, Modulo di pesata essemblato					Rif. No.		
Portata	Portata	Descrizione	Classe	Cavo, Materiale / Lunghezza	Materiale, Modulo di Pesatura		
					Zincato	304	316
1	7.5 t / 16.5 klb	Modulo de pesata essemblato	C3/III M n:5	PU / 12 m (39.4ft)	30131976	30131977	30131978
	15 t / 33 klb				30131979	30131980	30131981
	22.5 t / 49.6 klb				30131982	30131983	30131984
	7.5 - 22.5 t / 16.5 - 49.6 klb	Barra stabilizzatrice ¹⁾	-	-	72205444	72205445	72242585
		Distanziale			72245532	72206153	72247333
		Finto modulo di pesata			72206154	72206155	-
		Kit piastre antivibranti ²⁾			72246646	72207262	72247334
		Kit piastre isolamente termico 80°C ²⁾			72246647	72207263	72247335
Kit piastre isolamente termico 170°C ²⁾	72246648	72207264	72247336				
2	30 t / 66 klb	Modulo de pesata essemblato	C3/III M n:10	PVC / 13 m (42.5ft)	72249169	72249170	-
	50 t / 110 klb				72249204	72249205	
	30 - 50 t / 66 - 110 klb	Barra stabilizzatrice ¹⁾	-	-	72248968	72248969	
		Distanziale			72249203	72249206	
		Finto modulo di pesata			72249173	72249174	
		Kit piastre antivibranti ²⁾			72255072	72255075	
		Kit piastre isolamente termico 80°C ²⁾			72255073	72255076	
		Kit piastre isolamente termico 170°C ²⁾			72255074	72255077	
3	100 t / 220 klb	Modulo de pesata essemblato	C3/III M n:10	PVC / 13 m (42.5ft)	72249171	72249172	-
	100 t / 220 klb	Barra stabilizzatrice	-	-	72248970	72248971	
		Distanziale ¹⁾			72249213	72249214	
		Finto modulo di pesata			72249175	72249176	
		Kit piastre antivibranti ²⁾			72255078	72255081	
		Kit piastre isolamente termico 80°C ²⁾			72255079	72255082	
		Kit piastre isolamente termico 170°C ²⁾			72255080	72255083	

I prodotti in grassetto sono disponibili a magazzino

¹⁾ 1 o 2 per modulo di pesata.

²⁾ Incluso distanziale.

Informazioni per l'ordine SWC515 PinMount™ – Modulo di pesatura senza cella di carico

- SafeLock™ consente di installare l'hardware del modulo di pesatura senza la cella di carico per evitare danni al sensore
- Unire il modulo di pesatura con lunghezza del cavo speciale e materiale per cavi
- Utilizzare il modulo di pesatura con una cella di carico fittizia per i sistemi di rilevamento del livello

Informazioni per l'ordine, Modulo di pesata kit		Rif. No.			Celle di carico adatte						
Portata	Portata	Materiale, Modulo di Pesatura			Classe	Rif. No.					Finta cella di carico
		Zincato	304	316		Cavo, Materiale / Lunghezza					
						PU / 12 m (39.4ft)	PU / 20 m (65.6ft)	FEP / 12 m (39.4ft)	FEP / 20 m (65.6ft)	PVC / 13m (42.5ft)	
1	7.5 t / 16.5 klb	30131985	30131986	30131987	C3/III M n:5	30058060	30058064	30105781	30105786	-	30238196
	C3/III M n:5				30058061	30058065	30105783	30105788			
	C3/III M n:5				30058062	30058066	30105784	30105789			
2	30 t / 66 klb	72248964	72248965	-	C3/III M n:10	-	-	-	-	71201709	72188111
	50 t / 110 klb				C3/III M n:10	-	-	-	-	71201710	
3	100 t / 220 klb	72248966	72248967	-	C3/III M n:10	-	-	-	-	71201711	72188112

I prodotti in grassetto sono disponibili a magazzino

Codice colori, 0782

Colore	Funzione
Verde	+ Alimentazione
Nero	- Alimentazione
Bianco	+ Segnale
Rosso	- Segnale
Giallo	+ Riferimento
Blu	- Riferimento
Giallo (lungo)	Schermo

Codice colori, SLC611

Colore	Funzione
Verde	+ Alimentazione
Nero	- Alimentazione
Bianco	+ Segnale
Rosso	- Segnale
Giallo	Schermo

Connettività totale

METTLER TOLEDO fornisce numerose interfacce di comunicazione dati che consentono ai sensori e agli strumenti di comunicare con PLC, MES o sistemi ERP.

EtherNet/IP™



DeviceNet™



ControlNet™



METTLER TOLEDO Service

La nostra rete di assistenza è tra le migliori al mondo e garantisce la massima disponibilità dei ricambi, nonché la lunga durata del vostro prodotto.

Elettronica per la pesatura

METTLER TOLEDO offre una serie completa di terminali elettronici: dalle soluzioni per la pesata semplice fino alle soluzioni per le applicazioni di riempimento, controllo scorte, dosaggio, formulazione, conteggio e pesata di controllo



Certificato di qualità ISO 9001
Certificato di conformità ambientale ISO 14001

Soggetto a modifiche tecniche
© 01/2018 Mettler-Toledo AG
Stampato in Svizzera MTSI 44099108
MarCom Industrial

www.mt.com

Visita per ulteriori informazioni