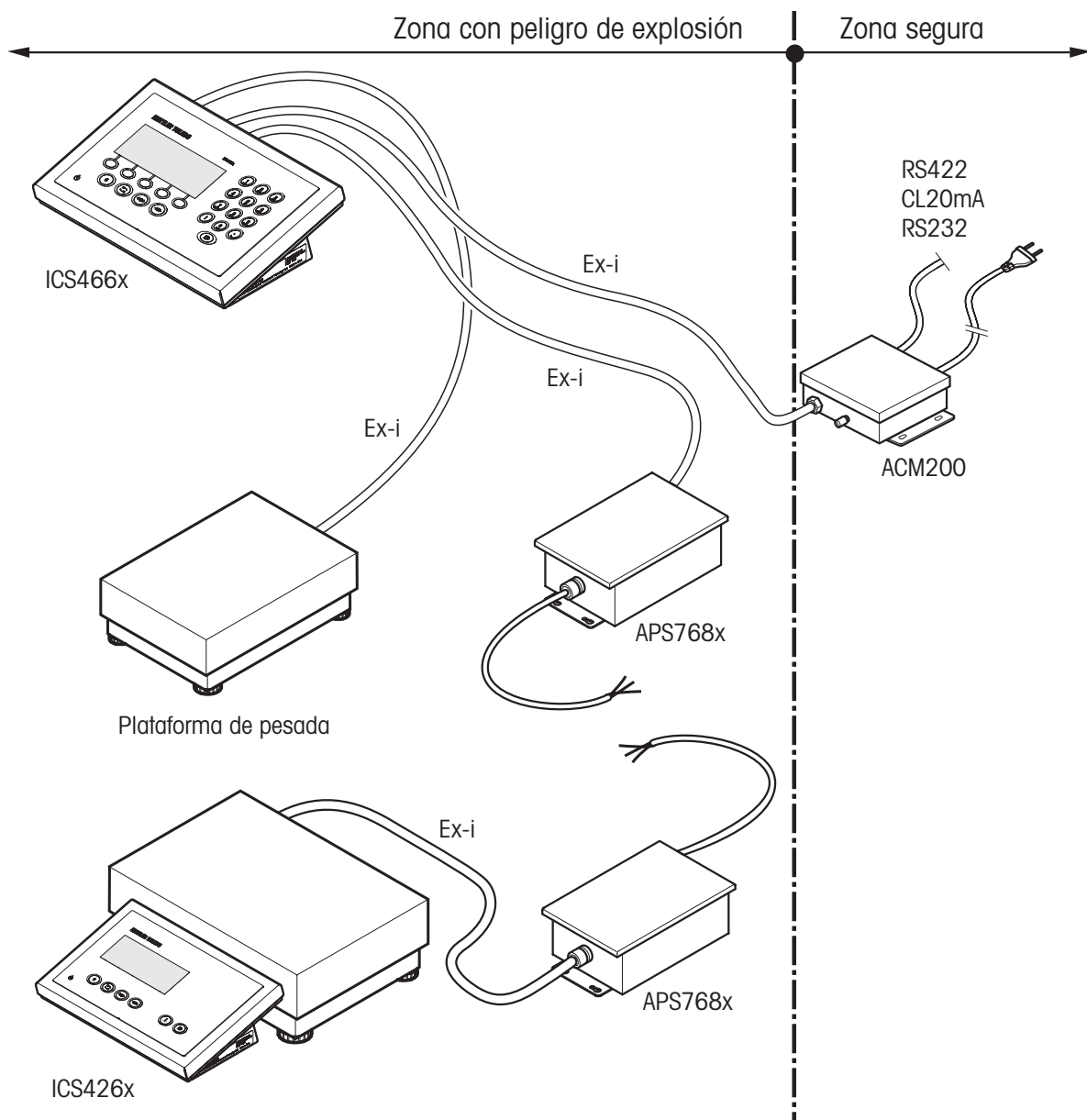


Series ICS4_6x

Soluciones de pesaje a prueba de explosión



Español (Traducción)

METTLER TOLEDO Service

Felicidades por escoger la calidad y precisión de METTLER TOLEDO. El uso apropiado conforme a este manual, así como el calibrado y el mantenimiento regulares proporcionado por nuestro equipo de servicio entrenado en nuestra fábrica le asegura el funcionamiento fiable y correcto, protegiendo así su inversión. Consúltenos con respecto a un contrato de servicio adaptado a sus necesidades y presupuesto. Hay más información disponible en www.mt.com/service.

Hay varias maneras importantes para garantizar el máximo rendimiento de su inversión:

1. **Registre su producto:** Le invitamos a registrar su producto en www.mt.com/productregistration de manera que le podamos informar sobre mejoras, actualizaciones y notificaciones importantes referentes a su producto.
2. **Contacte con METTLER TOLEDO para el servicio:** El valor de una medida es proporcional a su precisión. Una balanza fuera de especificación puede disminuir la calidad, reducir los beneficios y aumentar la responsabilidad. El servicio oportuno de METTLER TOLEDO garantizará la precisión y optimizará el tiempo de actividad y la vida útil del equipo.
 - **Instalación, configuración, integración y entrenamiento:**
Nuestros representantes de servicio son expertos en equipos de pesaje entrenados en la fábrica. Nos aseguramos de que su equipo de pesaje está listo para la producción de una manera eficaz y oportuna de costos y que el personal está capacitado para el éxito.
 - **Documentación de calibración inicial:**
El entorno de instalación y los requisitos de aplicación son únicos para cada balanza industrial de modo que el rendimiento debe ser probado y certificado. Nuestros servicios de calibración y certificados documentan la exactitud para garantizar la calidad de la producción y proporcionan un registro del sistema de calidad del rendimiento.
 - **Mantenimiento de calibración periódica:**
Un acuerdo de servicio de calibración proporciona en curso confianza en su proceso de pesaje y documentación de cumplimiento de los requisitos. Ofrecemos una variedad de planes de servicio que están programados para satisfacer sus necesidades y diseñados para ajustarse a su presupuesto.

Índice

1	Instrucciones de seguridad.....	4
2	Visión general del sistema.....	6
2.1	Configuraciones típicas	6
2.2	Descripción de componentes	9
3	Instalación	11
3.1	Instalación de módulos de sistema.....	11
3.2	Conexión de dispositivos	12
3.3	Instalación de la compensación de potencial	13
3.4	Conexión de la fuente de alimentación	13
3.5	Limpieza después de la instalación	13
4	Trabajos opcionales.....	14
4.1	Personalización de cables de conexión: Plataforma de pesada / APS768x.....	14
4.2	Personalización de cables de conexión: Convertidor de interface ACM200	15
5	Datos técnicos.....	16
5.1	Plano de medidas ICS4_6x.....	16
6	Eliminación.....	16
7	Plano de control	18
7.1	ICS466x con balanza analógica y balanza digital	18
7.2	ICS466x con balanza analógica y balanza digital, y una segunda ICS466x.....	22
7.3	ICS466x con lector de código de barras	26
7.4	ICS426x	28

1 Instrucciones de seguridad



Los terminales de pesada ICS4_6x están aprobados para su operación en áreas peligrosas de la Categoría 2 / DIV1.

Si el terminal de pesada ICS4_6x se utiliza en sectores peligrosos, se debe tomar especial atención. El código de la práctica está orientado al concepto de la "Distribución segura" fijado por METTLER TOLEDO.

Competencia

- ▲ El sistema de pesada sólo puede ser instalado, mantenido y reparado por el personal de servicio autorizado de METTLER TOLEDO.
- ▲ La alimentación de la red eléctrica sólo puede ser instalada por un especialista autorizado por el operario propietario.

Aprobación Ex

- ▲ No se pueden hacer modificaciones al terminal y no pueden realizarse reparaciones en los módulos. Cualquier plataforma de pesada o módulos de sistema que se utilizan deben cumplir con las especificaciones contenidas en este manual de instalación. El equipo que no cumple las especificaciones pone en peligro la seguridad intrínseca del sistema, cancela la aprobación "Ex" y anula toda garantía o responsabilidad por el producto.
- ▲ La seguridad del sistema de pesada está garantizada, sólo cuando el sistema de pesada es manejado, instalado y mantenido de conformidad con las instrucciones respectivas.
- ▲ También cumplir con lo siguiente:
 - las instrucciones de los módulos de sistema,
 - los reglamentos y normas en el respectivo país,
 - el requisito reglamentario de instalaciones eléctricas en sectores peligrosos en el respectivo país,
 - todas las indicaciones de seguridad expedidas por el propietario.
- ▲ El sistema de pesada protegido contra explosiones debe verificarse para asegurar el cumplimiento de los requisitos de seguridad antes de ser puesto en servicio por primera vez, después de cualquier trabajo de servicio y cada 3 años, por lo menos.

Manejo

- ▲ Evitar la acumulación de electricidad estática.
 - Siempre usar ropa de trabajo adecuada durante el manejo o la realización de trabajos de mantenimiento en un sector peligroso.
 - Sólo utilizar el terminal de pesada cuando los procesos que conducen a la propagación de descargas electrostáticas por roce son imposibles.
- ▲ Impedir la acumulación de capas polvorientas.
- ▲ No utilizar cubiertas protectoras para los dispositivos.
- ▲ Proteger la membrana del teclado contra radiación ultravioleta.
- ▲ Evitar dañar los componentes del sistema.

- Instalación**
- ▲ Instalar o realizar trabajos de mantenimiento en el sistema de pesada en los sectores peligrosos sólo si se cumplen las siguientes condiciones:
 - si los valores característicos de seguridad intrínseca y la aprobación de zona de los componentes individuales están de acuerdo entre sí,
 - el propietario ha expedido un permiso ("permiso de chispas" o "permiso de fuego"),
 - el sector se ha asegurado y el coordinador de seguridad del propietario ha confirmado que no hay peligro,
 - se proporcionan las herramientas necesarias y la ropa protectora necesaria (peligro de la acumulación de electricidad estática).
 - ▲ Los documentos de autorización (certificados, declaraciones del fabricante) deben estar presentes. Seguir la clasificación de la zona y las condiciones especiales.
 - ▲ Instalar los cables firmemente para que no se muevan y proteger eficazmente contra los daños.
 - ▲ Pasar cables en la carcasa de los módulos de sistema sólo a través de las prensaestopas de puesta a tierra aprobadas y asegurar al asiento correcto de los precintos.

2 Visión general del sistema

2.1 Configuraciones típicas

Las series ICS4_6x comprende los siguientes terminales de pesada:

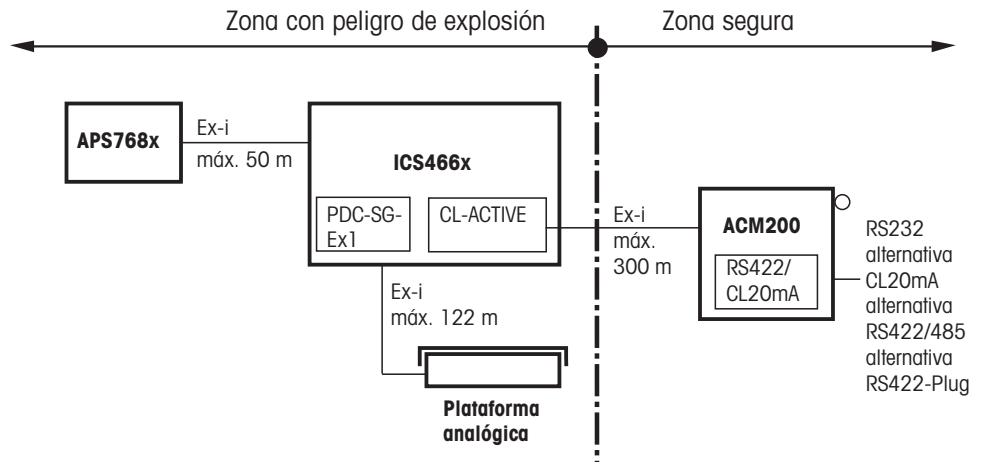
- ICS466x
- ICS426x

Un sistema de pesada con un terminal de pesada ICS4_6x puede ser operado con una de las siguientes fuentes de alimentación:

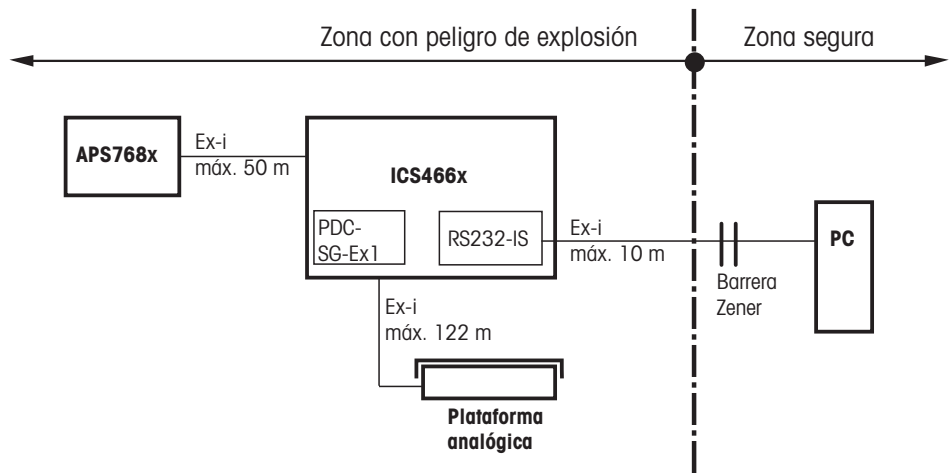
APS768x-120 V	Fuente de alimentación en un sector peligroso, versión EE.UU., 120 V CA, 50/60 Hz
APS768x-230 V	Fuente de alimentación en un sector peligroso, versión UE, 230 V CA, 50/60 Hz

	Visión general del sistema	
	ICS426x	ICS466x
	El terminal de pesada se puede fijar a una plataforma de pesada digital, p.ej., de las series PFK9/PBK9 aprobada para la Categoría 2 / División 1.	O bien una plataforma de pesada analógica o una digital se pueden conectar.
Interface de balanza digital	Interface de balanza de seguridad intrínseca activo para conectar plataformas de pesada digitales, p.ej., K...x-T4, de las series PBK9/PFK9 aprobadas para la Categoría 2 / División 1	
Interface de balanza analógica PDC-SG-Ex1	–	Convertidor A/D de seguridad intrínseca activo, para conectar plataformas de pesada analógica en el sector peligroso de la Categoría 2 / División 1
Interface CL activo	Interface opcional de datos de seguridad intrínseca activo, para permitir la comunicación con el sector de seguridad a través de ACM200	
Interface CL pasivo	–	Interface opcional de datos de seguridad intrínseca pasivo, para conectar un segundo interface de balanza digital intrínsecamente seguro. La segunda balanza tiene que ser alimentada externamente por una segunda APS768x.
RS232-IS	Interface de comunicación de seguridad intrínseca, que se encuentra en el plano posterior, para conectar un dispositivo periférico de seguridad intrínseca, p.ej., lector de código de barras, o a través de barrera IS para equipos periféricos. Los dispositivos periféricos deben alimentarse externamente.	
ACM200	Convertidor de interface externo para el sector de seguridad, p.ej., para conectar un ordenador en el sector de seguridad	

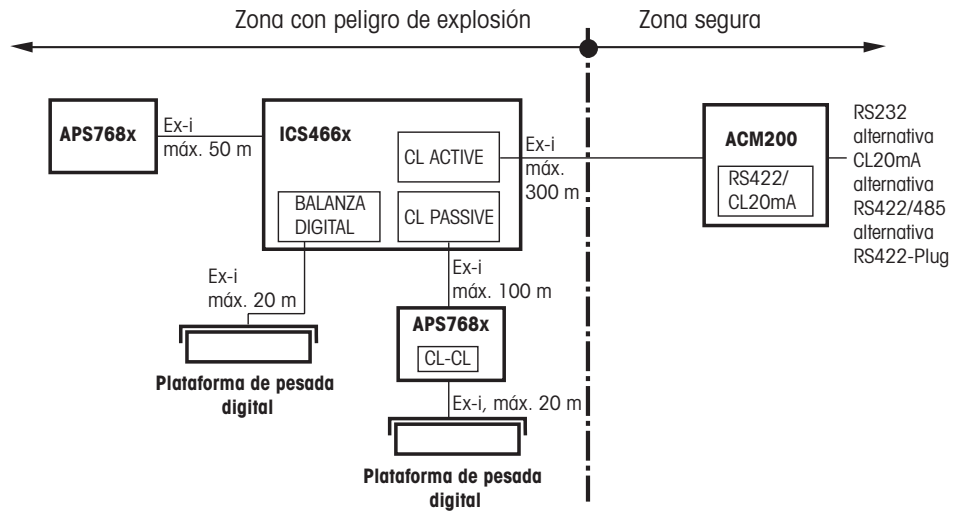
2.1.1 Configuración ICS466x con convertidor de interface ACM200 en el sector de seguridad



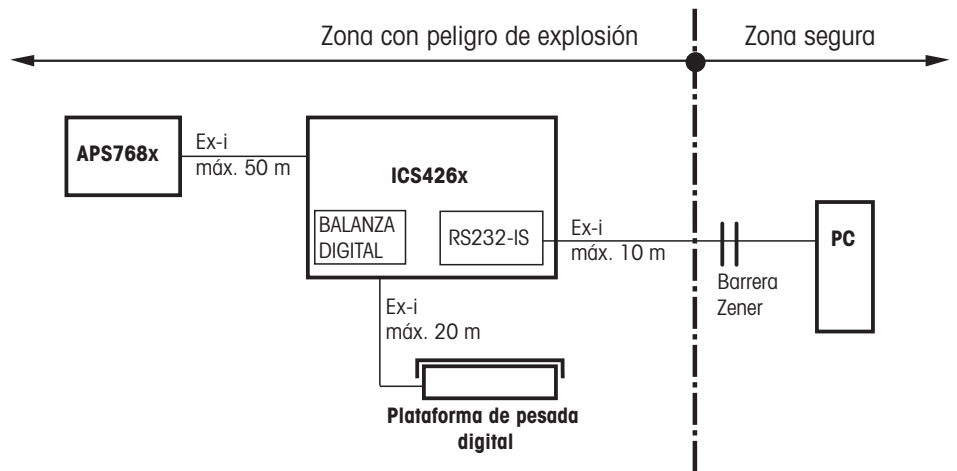
2.1.2 Configuración ICS466x con ordenador en el sector de seguridad



2.1.3 Configuración ICS466x con dos plataformas de pesada digitales en el sector peligroso



2.1.4 Configuración ICS426x con ordenador en el sector de seguridad



2.2 Descripción de componentes

2.2.1 Aprobaciones

ICS4_6x	Clase de protección de ignición	EN/IECEX	II 2G Ex ib IIC T4 Gb, -10 °C ... +40 °C II 2D Ex ib IIIC T60°C Db IP65 BVS 13 ATEX E042X IECEX BVS 13.0050X
		c ^{FM} _{US}	IS Class I, II, III; Division 1; Group A, B, C, D, E, F, G; T4; Ta = 40 °C AEx ib IIC T4; IP65; Type 4 FM16US0098X, FM16CA0056X

Fuente de alimentación APS768x Ver APS768x Guía de instaladores

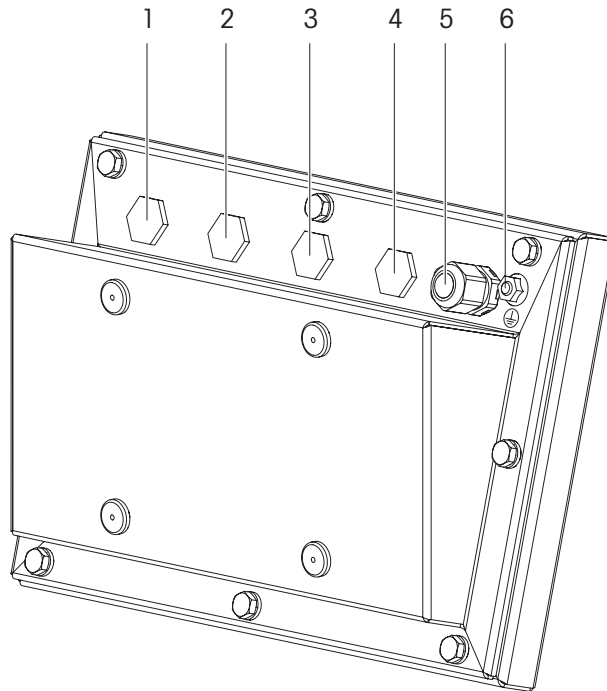
Plataformas de pesada analógica Ver instrucciones de manejo / información de instalación de las plataforma de pesada

Plataformas de pesada de las series PBK9/PFK9 Ver instrucciones de manejo / información de instalación de las plataformas de pesada de las series PBK9/PFK9 con opción de la Categoría 2 / DIV1

Convertidor de interface ACM200	Clase de protección de ignición	EN/IECEX	II (2)G [Ex ib Gb] IIC II (2)D [Ex ib Db] IIIC BVS 07 ATEX E149 IECEX BVS 11.0080
		c ^{FM} _{US}	AIS Class I, II, III; Division 1; Group A, B, C, D, E, F, G Project ID: 3033370

2.2.2

Conexiones



- 1 Fuente de alimentación APS768x
- 2 Interface RS232 de seguridad intrínseca
- 3 Interface de comunicación
- 4 Segunda plataforma de pesada (digital) (solamente ICS466x)
- 5 Plataforma de pesada (analógica o digital)
- 6 Terminal de compensación de potencial (EB)

Nota

- En las conexiones (1) a (4) se montan tapones ciegos en la fábrica.
- Para conectar dispositivos METTLER TOLEDO, se han provisto prensaestopos M16x1,5 con los dispositivos.
- El prensaestopos en la conexión (5) se proporciona para la conexión de una plataforma de pesada analógica.

3 Instalación



RIESGO DE EXPLOSIÓN

- Seguir las condiciones especiales que figuran en los certificados.
- El sistema de pesada protegido contra explosiones sólo se puede instalar de acuerdo con este manual de instalación y el plano de control 22026630 en páginas 18 y siguientes.
- Mantener el terminal de pesada alejado de procesos que generan un alto potencial de carga, tales como recubrimiento electrostático, transferencia rápida de materiales no conductores, chorros de aire rápidos y aerosoles de alta presión.



PRECAUCIÓN

- Utilice únicamente accesorios y piezas de montaje para cables originales de METTLER TOLEDO con este producto. El uso de accesorios o piezas de montaje para cables no autorizados o falsificados puede resultar en garantía anulada, operación incorrecta o errónea o daño a la propiedad (incluyendo la unidad) y lesiones personales.

3.1 Instalación de módulos de sistema

3.1.1 Instalar el terminal de pesada ICS4_6x

- Seleccionar un lugar de instalación apropiado.

Montaje con soporte de caballete o soporte sobre suelo *

- Colocar el terminal de pesada ICS4_6x en el caballete o en el soporte sobre suelo y montarlo con 4 tornillos.

Montaje de pared *

- El terminal de pesada ICS4_6x se puede montar en una pared utilizando la consola de pared (accesorio).

Montaje frontal *

El terminal de pesada ICS426x se puede montar en la parte frontal de la plataforma de pesada utilizando el soporte de montaje frontal (accesorio).

* Para obtener más información sobre el montaje del terminal de pesada consultar "Columnas y soportes" en las instrucciones de montaje 22013828.

3.1.2 Instalar la plataforma de pesada

- Instalar la plataforma de pesada de conformidad con las instrucciones de manejo y las instrucciones de instalación correspondientes.

3.1.3 Instalar la fuente de alimentación

- Instalar la fuente de alimentación de conformidad con las instrucciones correspondientes.

3.1.4 **Instalar el ACM200**

→ Instalar el convertidor de interface ACM200 en el sector de seguridad de conformidad con las instrucciones correspondientes.

3.2 **Conexión de dispositivos**

PRECAUCIÓN

- La sección de sujeción del prensaestopas de puesta a tierra debe estar de acuerdo con el diámetro exterior del cable de plataforma de pesada a conectar.
- Utilizar los tubos flexibles suministrados para proteger los conductores individuales del cable de plataforma de pesada en el interior de la ICS4_6x.

Conectar los dispositivos en el siguiente orden:

1. Conectar la plataforma de pesada al terminal de pesada.
2. Conectar la fuente de alimentación APS768x al terminal de pesada.
3. Conectar el convertidor de interface ACM200, si presente, al terminal de pesada.
4. Instalar la compensación de potencial, ver sección 3.3 a página 13.
5. Conectar la fuente de alimentación, ver sección 3.4 a página 13.

3.2.1 **Trabajos preparatorios**

La conexión de los dispositivos generalmente se lleva a cabo con los cables estándar que se acompañan. Los cables de otras longitudes se pueden utilizar en lugar de los cables estándar si se personalizan de conformidad con el capítulo 4.1 o 4.2. Esto es válido para las siguientes conexiones:

- desde la plataforma de pesada al terminal de pesada,
- desde la fuente de alimentación APS768x al terminal de pesada,
- desde el convertidor de interface ACM200 al terminal de pesada.

3.2.2 **Método conexión general**

1. Abrir el dispositivo.
2. Tirar del cable personalizado a través del prensaestopas de puesta a tierra. Para hacer esto
 - desmontar el prensaestopas de puesta a tierra o quitar el tapón ciego,
 - asegurar el curso exacto del cable y posicionado correcto de precintos,
 - apretar el prensaestopas de puesta a tierra.
3. Conectar el cable en el dispositivo de acuerdo con el plano de control.
4. Cerrar el dispositivo.

3.2.3 **Instalación del interface**

Para instalar una placa de interface consultar el manual de servicio ICS4_6x.

3.3 Instalación de la compensación de potencial

La compensación de potencial debe ser instalada por un electricista autorizado por el propietario. El Servicio METTLER TOLEDO tiene aquí sólo una función de control y consulta.

- Conectar la compensación de potencial (EB) de todos los dispositivos (fuente de alimentación, terminal de pesada, convertidor de interface y plataforma de pesada) de conformidad con el plano de control y los reglamentos específicos y normas de cada país. En el proceso debe asegurarse de que
 - todas las carcasas de dispositivos estén conectadas al mismo potencial a través de los terminales EB,
 - no circula corriente a través del blindaje de cable para circuitos de seguridad intrínseca,
 - el punto neutral para la compensación de potencial está lo más cerca posible al sistema de pesada.

3.4 Conexión de la fuente de alimentación



RIESGO DE EXPLOSIÓN

La conexión a red de la fuente de alimentación debe ser efectuada por un técnico electricista autorizado por el propietario y de conformidad con el plano de control correspondiente, las instrucciones de instalación adjuntas, así como los reglamentos específicos de cada país.

3.5 Limpieza después de la instalación



RIESGO DE EXPLOSIÓN

- ▲ Observar estrictamente las instrucciones de la empresa operadora.
- ▲ Evitar la carga electrostática llevando puesta ropa de trabajo adecuada durante el manejo en sectores peligrosos.

Notas sobre la limpieza

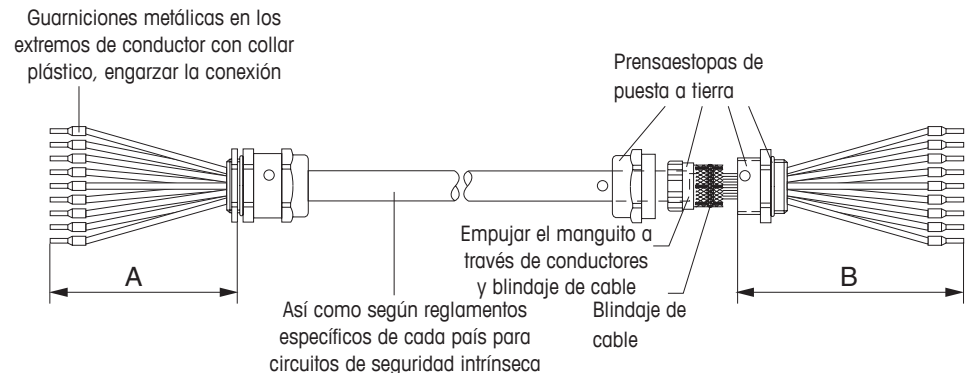
- Utilizar únicamente un paño húmedo limpio y limpiar con cuidado el teclado.
- Utilizar agua o agentes de limpieza suaves y no abrasivos.
- No pulverizar limpiador directamente en el terminal de pesada.
- No utilizar ácidos, lejías o solventes fuertes.
- No limpiar el terminal de pesada utilizando agua a alta presión y alta temperatura.
- Observar todas las prescripciones vigentes sobre los intervalos de limpieza y los agentes de limpieza admitidos.
- Eliminar las capas polvorientas.
- No utilizar aire comprimido ni vacío.

4 Trabajos opcionales

4.1 Personalización de cables de conexión: Plataforma de pesada / APS768x

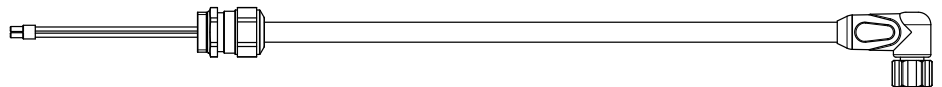
Los cables específicos del cliente para circuitos de seguridad intrínseca deben ser personalizados de la siguiente manera:

	ICS4_6x – APS768x	ICS4_6x – Plataforma de pesada *
Cable	4 x 2 x 0,5 mm ² + 1 x 0,5 mm ²	3 x 2 x 0,75 mm ²
Dimensión A (ICS4_6x)	80 mm	80 mm
Dimensión B	215 mm	215 mm
Máx. longitud	50 m	Balanza analógica: 122 m Balanza digital: 20 m



1. Cortar el cable a medida y desaislar los extremos de cable según dimensión A/B.
2. Acortar el blindaje de cable a ambos lados en 10 mm.
3. Desaislar los extremos de conductor.
4. Engarzar guarniciones metálicas para conductor en los extremos de conductor con una tenaza engarzadora.
5. Empujar la segunda sección trasera del prensaestopos de puesta a tierra en el cable.
6. Empujar el manguito a través de conductores y blindaje de cable. Superponer el blindaje de cable.
7. Empujar la sección delantera del prensaestopos y enroscarla en la sección trasera.

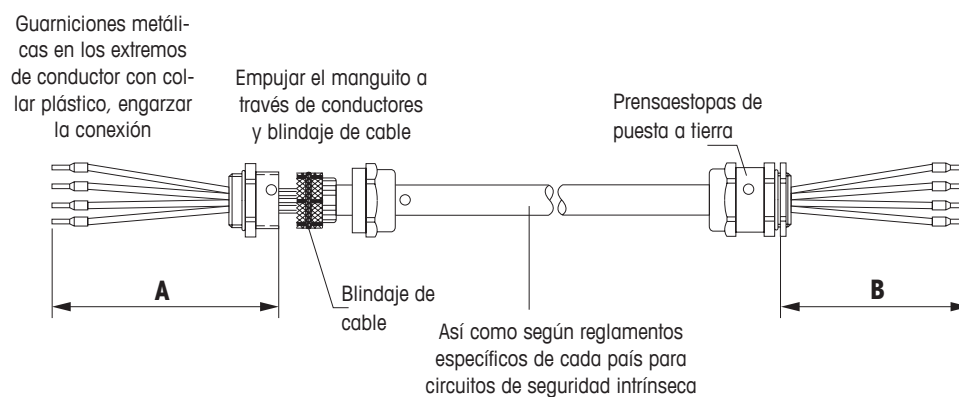
* Para conectar las plataformas de pesada de las series PBK9/PFK9 aprobadas para la Categoría 2 / División 1 se utiliza un cable con conector M12. El cable está disponible en diferentes longitudes, ver formulario de pedido.



4.2 Personalización de cables de conexión: Convertidor de interface ACM200

Los cables específicos del cliente para circuitos de seguridad intrínseca deben ser personalizados de la siguiente manera:

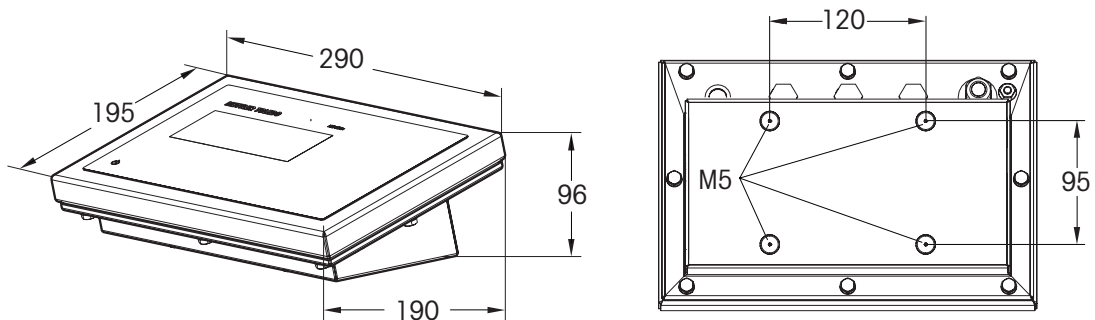
	ICS4_6x – ACM200
Cable	2 x 2 x 0,5 mm ²
Dimensión A (ICS4_6x)	60 mm
Dimensión B	70 mm
Máx. longitud	300 m



1. Cortar el cable a medida y desaislar los extremos de cable según dimensión A/B.
2. Acortar el blindaje de cable a ambos lados en 10 mm.
3. Desaislar los extremos de conductor.
4. Engarzar guarniciones metálicas para conductor en los extremos de conductor con una tenaza engarzadora.
5. Presionar la segunda sección trasera del prensaestopos de puesta a tierra en el cable.
6. Aplicar el blindaje de cable sólo en el extremo de ICS4_6x.
Para ello, empujar el manguito sobre los conductores y blindaje de cable, y superponer el blindaje de cable.
7. Empujar la sección delantera del prensaestopos y enroscarla en la sección trasera.

5 Datos técnicos

5.1 Plano de medidas ICS4_6x



6 Eliminación



De conformidad con las exigencias de la directiva europea 2002/96/CE sobre residuos de aparatos eléctricos y electrónicos (RAEE), este equipo no debe eliminarse como basura doméstica. Esto se aplica a los países fuera de la UE como también a sus normas específicas.

→ Rogamos desechar este producto de conformidad con sus disposiciones locales en el centro colector especificado para equipos eléctricos y electrónicos.

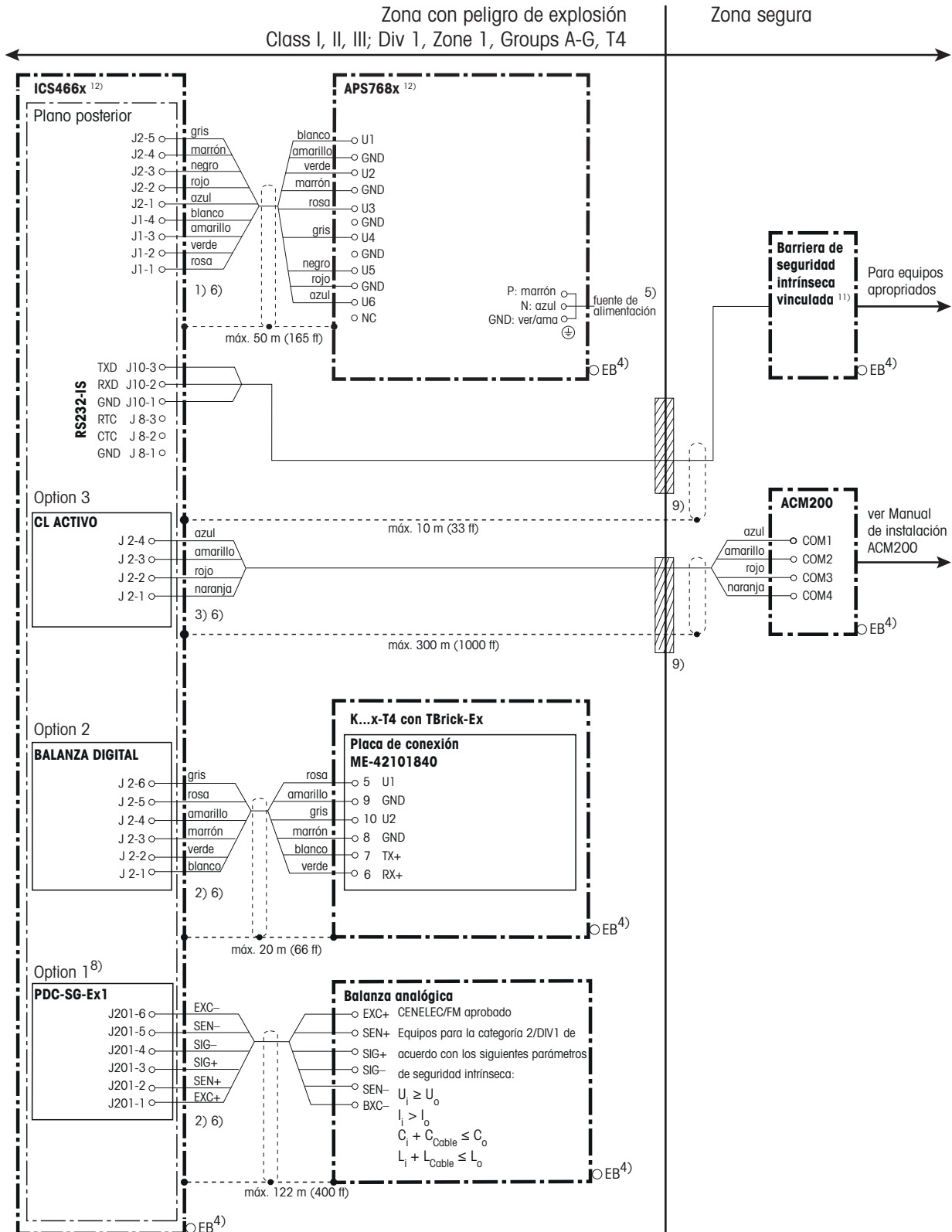
Si tiene preguntas, póngase por favor en contacto con la autoridad responsable o con el distribuidor donde adquirió este dispositivo.

Si este dispositivo es transferido a terceros (para uso privado o profesional), deberá también relacionarse el contenido de esta disposición.

Le agradecemos por su contribución a la protección del medio ambiente.

7 Plano de control

7.1 ICS466x con balanza analógica y balanza digital



Valores de conexión de seguridad intrínseca

APS768x	U ₀ [V]	I ₀ [mA]	P ₀ [W]	C ₀ [μF]	L ₀ [mH]
U1	8,7	133	1,15	1	0,3
U2	12,6	42	0,53	0,4	1
U3	7,15	107	0,77	1	0,3
U4	10,5	74	0,78	0,6	0,3
U5	5,4	240	1,30	1	0,3
U6	12,6	92	1,16	0,5	0,3
PDC-SG-Ex1	U ₀ [V]	I ₀ [mA]	P ₀ [W]	C ₀ [μF]	L ₀ [mH]
J201	5,36	107	0,574	0,2	0,3
Balanza DIGITAL	U ₀ [V]	I ₀ [mA]	P ₀ [W]	C ₀ [μF]	L ₀ [mH]
J2.6 / J3.3	12,6	42	0,53	*	
J2.5 / J3.6	8,7	133	1,16	**	
J2.2 / J3.2	5,36	30	0,040	0,1	0,1
J2.1 / J3.1	5,36	30	0,040	0,1	0,1
APS768x-CL/CL	U ₀ [V]	I ₀ [mA]	P ₀ [mW]	C ₀ [μF]	L ₀ [mH]
Interface de balanza S1-S4	7,15	24	43	0,2	0,2
Interface de comunicación C1-C4	7,15	107	270	0,3	0,6
RS232-IS	U ₀ [V]	I ₀ [mA]	P ₀ [mW]	C ₀ [μF]	L ₀ [mH]
J8.3	±5,36	±18,1	24,2	0,1	0,1
J10.3	±5,36	±18,1	24,2	0,1	0,1
CL ACTIVO	U ₀ [V]	I ₀ [mA]	P ₀ [mW]	C ₀ [μF]	L ₀ [mH]
J2	5,36	74	397	0,6	0,4
CL PASIVO	U _i [V]	I _i [mA]	P _i [mW]	C _i [μF]	L _i [mH]
J4	10	300	500	0,11	insignificante

* Dependiendo de la fuente de alimentación conectada a J1-2 en el plano posterior y el cable (longitud) entre fuente de alimentación y terminal

** Dependiendo de la fuente de alimentación conectada a J1-4 en el plano posterior y el cable (longitud) entre fuente de alimentación y terminal

Aprobación CENELEC

Cables de conformidad con las normas EN50039 y EN60079-14 para circuitos de seguridad intrínseca.

Aprobación cFM_{US}

USA: Se instalará de conformidad con la norma ANSI/ISA RP 12.6.01.

Canadá: Se instalará de conformidad con el Código Eléctrico C2.R1.

- 1) Cable 4 x 2 x 0,5 mm² + 1 x 0,5 mm² blindado y emparejado
- 2) Cable 2 x 3 x 0,75 mm² blindado y emparejado
- 3) Cable 2 x 2 x 0,5 mm² blindado y emparejado
- 4) Conexión de compensación de potencial (EB) de conformidad con reglamentos nacionales.
Hay que asegurar que todas las carcasas están al mismo potencial por medio de conexiones EB.
La corriente no compensada puede fluir a través del blindaje de los cables de seguridad intrínseca.
- 5) Conexión de la fuente de alimentación APS768x de conformidad con los reglamentos nacionales, ver placa de modelo para línea de voltaje y frecuencia. U_m ≤ 253 V.

Para todas las aprobaciones

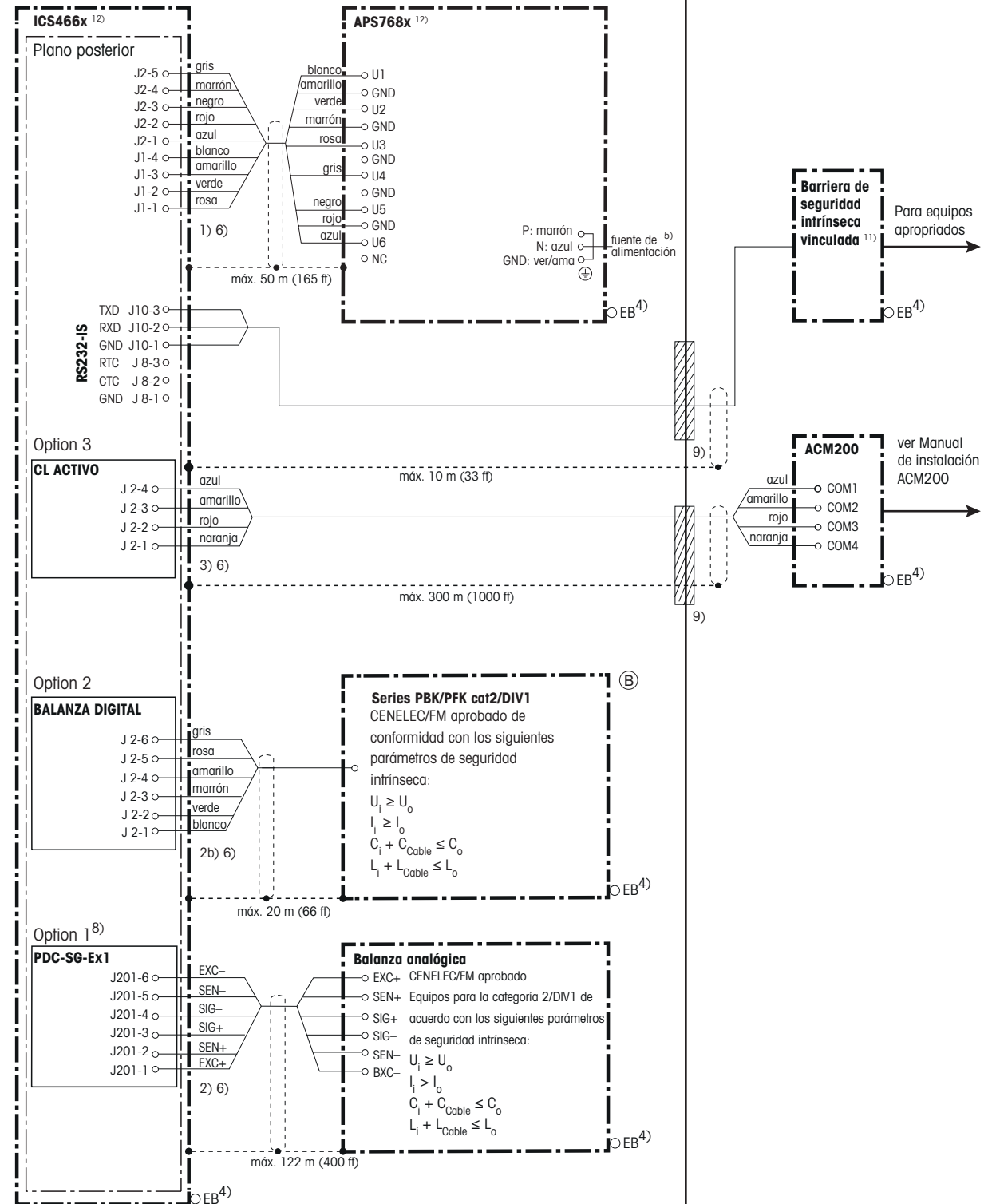
- Entrada de cable a través de prensaestopos de puesta a tierra
- Cable de acuerdo con Manual de instalación ME-22026626
- Rango de temperatura: -10 °C ... +40 °C

- 6) Instalar los cables firmemente para que no se muevan y proteger eficazmente contra los daños.
- 7) A través de cables internos en APS768x.
- 8) El uso de la opción 1 (balanza 1) es obligatorio, ya sea balanza digital o PDC-SG-EX1. Para una segunda balanza, las combinaciones tal como se muestran en las hojas 1 a 4 están disponibles.
- 9) Precinto de cable entre los sectores de clasificación diferente, como por reglamentos específicos del país.
- 10) Cable interno para balanza compacta.
- 11) Aprobado por FM para instalaciones en EE.UU. y debidamente certificado para las instalaciones canadienses para Canadá.
- 12) También certificado según NEC505: AEx ib IIC T4; AEx em [ib] IIC T4

C	/	24.02.2017	Schultz							
B	/	01.12.2015	Varga							
A	/	25.09.2013	Varga							
Edición	Revisión	Fecha	Nombre	Prep.	06.05.2013	Varga	Escala	Designación	Plano de control ICS466x / ICS426x	
				Prueba	06.05.2013	Lebherz				
Renovar:										
/										
METTLER TOLEDO			Mettler-Toledo (Albstadt) GmbH D-72458 Albstadt							Código 22026630

Zona con peligro de explosión
Class I, II, III; Div 1, Zone 1, Groups A-G, T4

Zona segura



Valores de conexión de seguridad intrínseca

APS768x	U ₀ [V]	I ₀ [mA]	P ₀ [W]	C ₀ [μF]	L ₀ [mH]
U1	8,7	133	1,15	1	0,3
U2	12,6	42	0,53	0,4	1
U3	7,15	107	0,77	1	0,3
U4	10,5	74	0,78	0,6	0,3
U5	5,4	240	1,30	1	0,3
U6	12,6	92	1,16	0,5	0,3
PDC-SG-Ex1	U ₀ [V]	I ₀ [mA]	P ₀ [W]	C ₀ [μF]	L ₀ [mH]
J201	5,36	107	0,574	0,2	0,3
Balanza DIGITAL	U ₀ [V]	I ₀ [mA]	P ₀ [W]	C ₀ [μF]	L ₀ [mH]
J2.6 / J3.3	12,6	42	0,53	*	
J2.5 / J3.6	8,7	133	1,16	**	
J2.2 / J3.2	5,36	30	0,040	0,1	0,1
J2.1 / J3.1	5,36	30	0,040	0,1	0,1
APS768x-CL/CL	U ₀ [V]	I ₀ [mA]	P ₀ [mW]	C ₀ [μF]	L ₀ [mH]
Interface de balanza S1-S4	7,15	24	43	0,2	0,2
Interface de comunicación C1-C4	7,15	107	270	0,3	0,6
RS232-IS	U ₀ [V]	I ₀ [mA]	P ₀ [mW]	C ₀ [μF]	L ₀ [mH]
J8.3	±5,36	±18,1	24,2	0,1	0,1
J10.3	±5,36	±18,1	24,2	0,1	0,1
CL ACTIVO	U ₀ [V]	I ₀ [mA]	P ₀ [mW]	C ₀ [μF]	L ₀ [mH]
J2	5,36	74	397	0,6	0,4
CL PASIVO	U _i [V]	I _i [mA]	P _i [mW]	C _i [μF]	L _i [mH]
J4	10	300	500	0,11	insignificante

* Dependiendo de la fuente de alimentación conectada a J1-2 en el plano posterior y el cable (longitud) entre fuente de alimentación y terminal

** Dependiendo de la fuente de alimentación conectada a J1-4 en el plano posterior y el cable (longitud) entre fuente de alimentación y terminal

Aprobación CENELEC

Cables de conformidad con las normas EN50039 y EN60079-14 para circuitos de seguridad intrínseca.

Aprobación cFM_{US}

USA: Se instalará de conformidad con la norma ANSI/ISA RP 12.6.01.

Canadá: Se instalará de conformidad con el Código Eléctrico C2.R1.

- 1) Cable 4 x 2 x 0,5 mm² + 1 x 0,5 mm² blindado y emparejado
- 2) Cable 2 x 3 x 0,75 mm² blindado y emparejado
- 2b) METTLER TOLEDO conector Ex-i M12 / conductores abiertos 2 x 2 x 0,25 mm² + 2 x 0,25 mm² blindados y emparejados
- 3) Cable 2 x 2 x 0,5 mm² blindado y emparejado
- 4) Conexión de compensación de potencial (EB) de conformidad con reglamentos nacionales.
Hay que asegurar que todas las carcassas están al mismo potencial por medio de conexiones EB.
La corriente no compensada puede fluir a través del blindaje de los cables de seguridad intrínseca.
- 5) Conexión de la fuente de alimentación APS768x de conformidad con los reglamentos nacionales, ver placa de modelo para línea de voltaje y frecuencia. U_m ≤ 253 V.

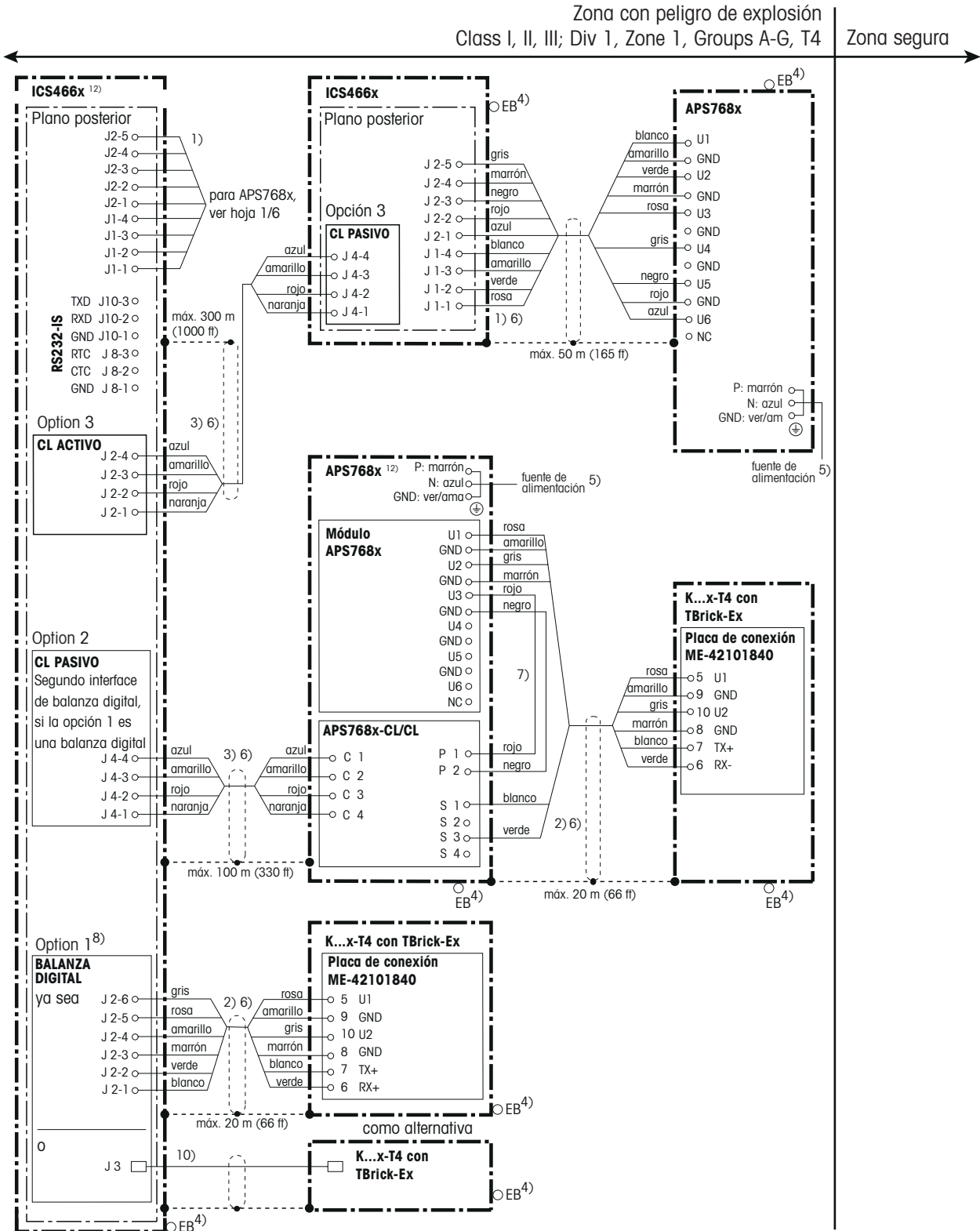
Para todas las aprobaciones

- Entrada de cable a través de prensaestopas de puesta a tierra
 - Cable de acuerdo con Manual de instalación ME-22026626
 - Rango de temperatura: -10 °C ... +40 °C
- 6) Instalar los cables firmemente para que no se muevan y proteger eficazmente contra los daños.
 - 7) A través de cables internos en APS768x.
 - 8) El uso de la opción 1 (balanza 1) es obligatorio, ya sea balanza digital o PDC-SG-EX1. Para una segunda balanza, las combinaciones tal como se muestran en las hojas 1 a 4 están disponibles.
 - 9) Precinto de cable entre los sectores de clasificación diferente, como por reglamentos específicos del país.
 - 10) Cable interno para balanza compacta.
 - 11) Aprobado por FM para instalaciones en EE.UU. y debidamente certificado para las instalaciones canadienses para Canadá.
 - 12) También certificado según NEC505: AEx ib IIC T4; AEx em [ib] IIC T4

C	/	24.02.2017	Schultz						
B	/	01.12.2015	Varga						
A	/	25.09.2013	Varga		Fecha	Nombre	Escala	Designación	
Edición	Revisión	Fecha	Nombre	Prep.	06.05.2013	Varga		Plano de control ICS466x / ICS426x	
				Prueba	06.05.2013	Lebherz			
Renovar:								Hoja 2/6	
/								Código	22026630
METTLER TOLEDO			Mettler-Toledo (Albstadt) GmbH D-72458 Albstadt						

7.2

ICS466x con balanza analógica y balanza digital, y una segunda ICS466x



Valores de conexión de seguridad intrínseca

APS768x	U ₀ [V]	I ₀ [mA]	P ₀ [W]	C ₀ [μF]	L ₀ [mH]
U1	8,7	133	1,15	1	0,3
U2	12,6	42	0,53	0,4	1
U3	7,15	107	0,77	1	0,3
U4	10,5	74	0,78	0,6	0,3
U5	5,4	240	1,30	1	0,3
U6	12,6	92	1,16	0,5	0,3
PDC-SG-Ex1	U ₀ [V]	I ₀ [mA]	P ₀ [W]	C ₀ [μF]	L ₀ [mH]
J201	5,36	107	0,574	0,2	0,3
Balanza DIGITAL	U ₀ [V]	I ₀ [mA]	P ₀ [W]	C ₀ [μF]	L ₀ [mH]
J2.6 / J3.3	12,6	42	0,53	*	
J2.5 / J3.6	8,7	133	1,16	**	
J2.2 / J3.2	5,36	30	0,040	0,1	0,1
J2.1 / J3.1	5,36	30	0,040	0,1	0,1
APS768x-CL/CL	U ₀ [V]	I ₀ [mA]	P ₀ [mW]	C ₀ [μF]	L ₀ [mH]
Interface de balanza S1-S4	7,15	24	43	0,2	0,2
Interface de comunicación C1-C4	7,15	107	270	0,3	0,6
RS232-IS	U ₀ [V]	I ₀ [mA]	P ₀ [mW]	C ₀ [μF]	L ₀ [mH]
J8.3	±5,36	±18,1	24,2	0,1	0,1
J10.3	±5,36	±18,1	24,2	0,1	0,1
CL ACTIVO	U ₀ [V]	I ₀ [mA]	P ₀ [mW]	C ₀ [μF]	L ₀ [mH]
J2	5,36	74	397	0,6	0,4
CL PASIVO	U _i [V]	I _i [mA]	P _i [mW]	C _i [μF]	L _i [mH]
J4	10	300	500	0,11	insignificante

* Dependiendo de la fuente de alimentación conectada a J1-2 en el plano posterior y el cable (longitud) entre fuente de alimentación y terminal

** Dependiendo de la fuente de alimentación conectada a J1-4 en el plano posterior y el cable (longitud) entre fuente de alimentación y terminal

Aprobación CENELEC

Cables de conformidad con las normas EN50039 y EN60079-14 para circuitos de seguridad intrínseca.

Aprobación cFM_{US}

USA: Se instalará de conformidad con la norma ANSI/ISA RP 12.6.01.

Canadá: Se instalará de conformidad con el Código Eléctrico C2.R1.

- 1) Cable 4 x 2 x 0,5 mm² + 1 x 0,5 mm² blindado y emparejado
- 2) Cable 2 x 3 x 0,75 mm² blindado y emparejado
- 3) Cable 2 x 2 x 0,5 mm² blindado y emparejado
- 4) Conexión de compensación de potencial (EB) de conformidad con reglamentos nacionales.
Hay que asegurar que todas las carcasas están al mismo potencial por medio de conexiones EB.
La corriente no compensada puede fluir a través del blindaje de los cables de seguridad intrínseca.
- 5) Conexión de la fuente de alimentación APS768x de conformidad con los reglamentos nacionales, ver placa de modelo para línea de voltaje y frecuencia. U_m ≤ 253 V.

Para todas las aprobaciones

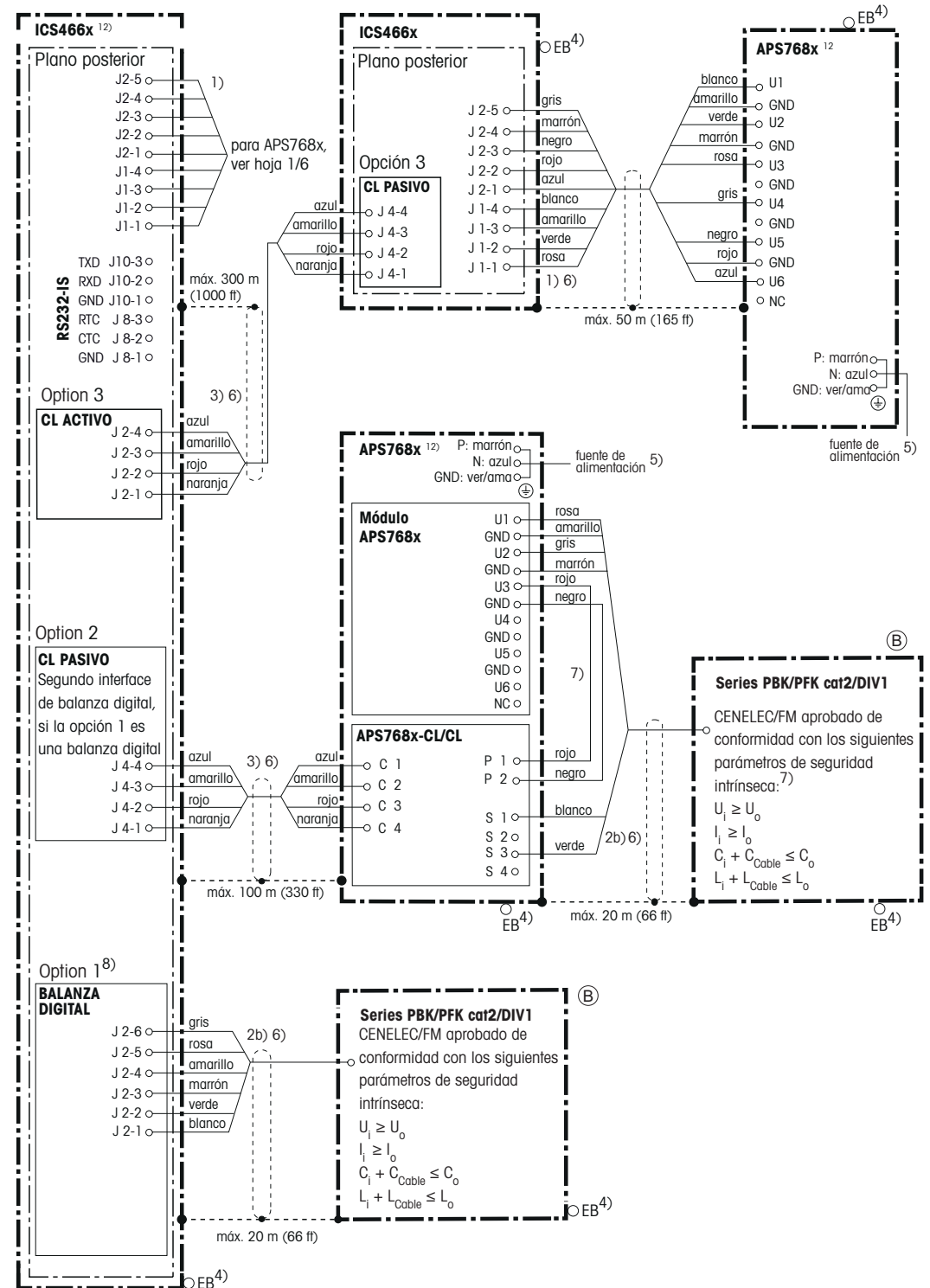
- Entrada de cable a través de prensaestopos de puesta a tierra
- Cable de acuerdo con Manual de instalación ME-22026626
- Rango de temperatura: -10 °C ... +40 °C

- 6) Instalar los cables firmemente para que no se muevan y proteger eficazmente contra los daños.
- 7) A través de cables internos en APS768x.
- 8) El uso de la opción 1 (balanza 1) es obligatorio, ya sea balanza digital o PDC-SG-EX1. Para una segunda balanza, las combinaciones tal como se muestran en las hojas 1 a 4 están disponibles.
- 9) Precinto de cable entre los sectores de clasificación diferente, como por reglamentos específicos del país.
- 10) Cable interno para balanza compacta.
- 11) Aprobado por FM para instalaciones en EE.UU. y debidamente certificado para las instalaciones canadienses para Canadá.
- 12) También certificado según NEC505: AEx ib IIC T4; AEx em [ib] IIC T4

C	/	24.02.2017	Schultz							
B	/	01.12.2015	Varga							
A	/	25.09.2013	Varga							
Edición	Revisión	Fecha	Nombre	Prep.	06.05.2013	Varga	Escala	Designación	Plano de control ICS466x / ICS426x	
				Prueba	06.05.2013	Lebherz				
Renovar:										
/										
METTLER TOLEDO			Mettler-Toledo (Albstadt) GmbH D-72458 Albstadt							22026630
										Hoja 3/6
										Código

Zona con peligro de explosión
Class I, II, III; Div 1, Zone 1, Groups A-G, T4

Zona segura



Valores de conexión de seguridad intrínseca

APS768x	U ₀ [V]	I ₀ [mA]	P ₀ [W]	C ₀ [μF]	L ₀ [mH]
U1	8,7	133	1,15	1	0,3
U2	12,6	42	0,53	0,4	1
U3	7,15	107	0,77	1	0,3
U4	10,5	74	0,78	0,6	0,3
U5	5,4	240	1,30	1	0,3
U6	12,6	92	1,16	0,5	0,3
PDC-SG-Ex1	U ₀ [V]	I ₀ [mA]	P ₀ [W]	C ₀ [μF]	L ₀ [mH]
J201	5,36	107	0,574	0,2	0,3
Balanza DIGITAL	U ₀ [V]	I ₀ [mA]	P ₀ [W]	C ₀ [μF]	L ₀ [mH]
J2.6 / J3.3	12,6	42	0,53	*	
J2.5 / J3.6	8,7	133	1,16	**	
J2.2 / J3.2	5,36	30	0,040	0,1	0,1
J2.1 / J3.1	5,36	30	0,040	0,1	0,1
APS768x-CL/CL	U ₀ [V]	I ₀ [mA]	P ₀ [mW]	C ₀ [μF]	L ₀ [mH]
Interface de balanza S1-S4	7,15	24	43	0,2	0,2
Interface de comunicación C1-C4	7,15	107	270	0,3	0,6
RS232-IS	U ₀ [V]	I ₀ [mA]	P ₀ [mW]	C ₀ [μF]	L ₀ [mH]
J8.3	±5,36	±18,1	24,2	0,1	0,1
J10.3	±5,36	±18,1	24,2	0,1	0,1
CL ACTIVO	U ₀ [V]	I ₀ [mA]	P ₀ [mW]	C ₀ [μF]	L ₀ [mH]
J2	5,36	74	397	0,6	0,4
CL PASIVO	U _i [V]	I _i [mA]	P _i [mW]	C _i [μF]	L _i [mH]
J4	10	300	500	0,11	insignificante

* Dependiendo de la fuente de alimentación conectada a J1-2 en el plano posterior y el cable (longitud) entre fuente de alimentación y terminal

** Dependiendo de la fuente de alimentación conectada a J1-4 en el plano posterior y el cable (longitud) entre fuente de alimentación y terminal

Aprobación CENELEC

Cables de conformidad con las normas EN50039 y EN60079-14 para circuitos de seguridad intrínseca.

Aprobación cFM_{US}

USA: Se instalará de conformidad con la norma ANSI/ISA RP 12.6.01.

Canadá: Se instalará de conformidad con el Código Eléctrico C2.R1.

- 1) Cable 4 x 2 x 0,5 mm² + 1 x 0,5 mm² blindado y emparejado
- 2) Cable 2 x 3 x 0,75 mm² blindado y emparejado
- 2b) METTLER TOLEDO conector Ex-i M12 / conductores abiertos 2 x 2 x 0,25 mm² + 2 x 0,25 mm² blindados y emparejados
- 3) Cable 2 x 2 x 0,5 mm² blindado y emparejado
- 4) Conexión de compensación de potencial (EB) de conformidad con reglamentos nacionales.
Hay que asegurar que todas las carcassas están al mismo potencial por medio de conexiones EB.
La corriente no compensada puede fluir a través del blindaje de los cables de seguridad intrínseca.
- 5) Conexión de la fuente de alimentación APS768x de conformidad con los reglamentos nacionales, ver placa de modelo para línea de voltaje y frecuencia. U_m ≤ 253 V.

Para todas las aprobaciones

- Entrada de cable a través de prensaestopas de puesta a tierra
 - Cable de acuerdo con Manual de instalación ME-22026626
 - Rango de temperatura: -10 °C ... +40 °C
- 6) Instalar los cables firmemente para que no se muevan y proteger eficazmente contra los daños.
 - 7) A través de cables internos en APS768x.
 - 8) El uso de la opción 1 (balanza 1) es obligatorio, ya sea balanza digital o PDC-SG-EX1. Para una segunda balanza, las combinaciones tal como se muestran en las hojas 1 a 4 están disponibles.
 - 9) Precinto de cable entre los sectores de clasificación diferente, como por reglamentos específicos del país.
 - 10) Cable interno para balanza compacta.
 - 11) Aprobado por FM para instalaciones en EE.UU. y debidamente certificado para las instalaciones canadienses para Canadá.
 - 12) También certificado según NEC505: AEx ib IIC T4; AEx em [ib] IIC T4

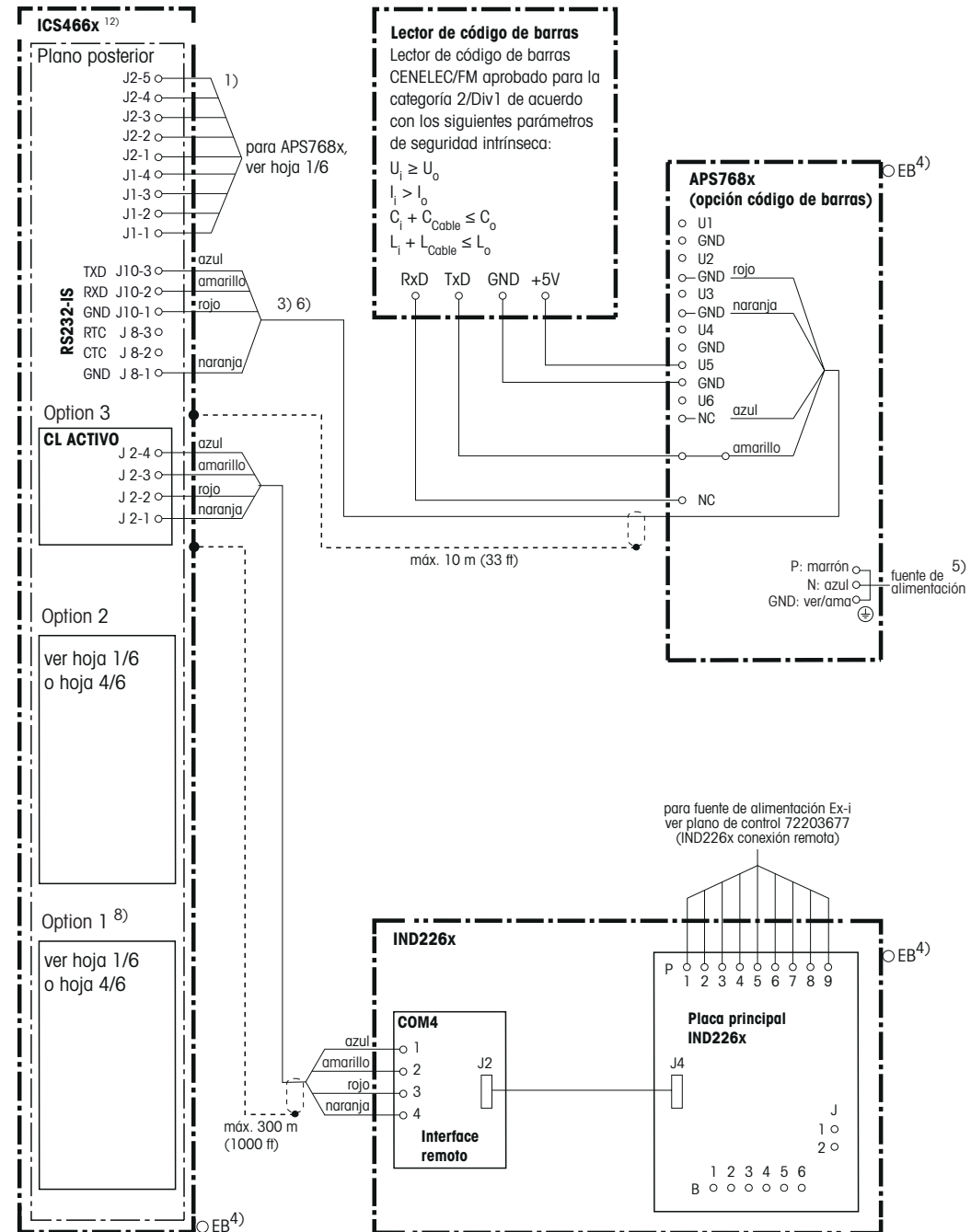
C	/	24.02.2017	Schultz						
B	/	01.12.2015	Varga						
A	/	25.09.2013	Varga		Fecha	Nombre	Escala	Designación	
Edición	Revisión	Fecha	Nombre	Prep.	06.05.2013	Varga		Plano de control ICS466x / ICS426x	
				Prueba	06.05.2013	Lebherz			
Renovar:								Hoja 4/6	
METTLER TOLEDO			Mettler-Toledo (Albstadt) GmbH					Código	22026630

7.3

ICS466x con lector de código de barras

Zona con peligro de explosión
Class I, II, III; Div 1, Zone 1, Groups A-G, T4

Zona segura



Valores de conexión de seguridad intrínseca

APS768x	U_0 [V]	I_0 [mA]	P_0 [W]	C_0 [μ F]	L_0 [mH]
U1	8,7	133	1,15	1	0,3
U2	12,6	42	0,53	0,4	1
U3	7,15	107	0,77	1	0,3
U4	10,5	74	0,78	0,6	0,3
U5	5,4	240	1,30	1	0,3
U6	12,6	92	1,16	0,5	0,3
PDC-SG-Ex1	U_0 [V]	I_0 [mA]	P_0 [W]	C_0 [μ F]	L_0 [mH]
J201	5,36	107	0,574	0,2	0,3
Balanza DIGITAL	U_0 [V]	I_0 [mA]	P_0 [W]	C_0 [μ F]	L_0 [mH]
J2.6 / J3.3	12,6	42	0,53	*	
J2.5 / J3.6	8,7	133	1,16	**	
J2.2 / J3.2	5,36	30	0,040	0,1	0,1
J2.1 / J3.1	5,36	30	0,040	0,1	0,1
APS768x-CL/CL	U_0 [V]	I_0 [mA]	P_0 [mW]	C_0 [μ F]	L_0 [mH]
Interface de balanza S1-S4	7,15	24	43	0,2	0,2
Interface de comunicación C1-C4	7,15	107	270	0,3	0,6
RS232-IS	U_0 [V]	I_0 [mA]	P_0 [mW]	C_0 [μ F]	L_0 [mH]
J8.3	$\pm 5,36$	$\pm 18,1$	24,2	0,1	0,1
J10.3	$\pm 5,36$	$\pm 18,1$	24,2	0,1	0,1
CL ACTIVO	U_0 [V]	I_0 [mA]	P_0 [mW]	C_0 [μ F]	L_0 [mH]
J2	5,36	74	397	0,6	0,4
CL PASIVO	U_i [V]	I_i [mA]	P_i [mW]	C_i [μ F]	L_i [mH]
J4	10	300	500	0,11	insignificante

* Dependiendo de la fuente de alimentación conectada a J1-2 en el plano posterior y el cable (longitud) entre fuente de alimentación y terminal

** Dependiendo de la fuente de alimentación conectada a J1-4 en el plano posterior y el cable (longitud) entre fuente de alimentación y terminal

Aprobación CENELEC

Cables de conformidad con las normas EN50039 y EN60079-14 para circuitos de seguridad intrínseca.

Aprobación cFM_{US}

USA: Se instalará de conformidad con la norma ANSI/ISA RP 12.6.01.

Canadá: Se instalará de conformidad con el Código Eléctrico C2.R1.

- 1) Cable 4 x 2 x 0,5 mm² + 1 x 0,5 mm² blindado y emparejado
- 2) Cable 2 x 3 x 0,75 mm² blindado y emparejado
- 3) Cable 2 x 2 x 0,5 mm² blindado y emparejado
- 4) Conexión de compensación de potencial (EB) de conformidad con reglamentos nacionales.
Hay que asegurar que todas las carcasas están al mismo potencial por medio de conexiones EB.
La corriente no compensada puede fluir a través del blindaje de los cables de seguridad intrínseca.
- 5) Conexión de la fuente de alimentación APS768x de conformidad con los reglamentos nacionales, ver placa de modelo para línea de voltaje y frecuencia. $U_m \leq 253$ V.

Para todas las aprobaciones

- Entrada de cable a través de prensaestopos de puesta a tierra
- Cable de acuerdo con Manual de instalación ME-22026626
- Rango de temperatura: -10 °C ... +40 °C

- 6) Instalar los cables firmemente para que no se muevan y proteger eficazmente contra los daños.
- 7) A través de cables internos en APS768x.
- 8) El uso de la opción 1 (balanza 1) es obligatorio, ya sea balanza digital o PDC-SG-EX1. Para una segunda balanza, las combinaciones tal como se muestran en las hojas 1 a 4 están disponibles.
- 9) Precinto de cable entre los sectores de clasificación diferente, como por reglamentos específicos del país.
- 10) Cable interno para balanza compacta.
- 11) Aprobado por FM para instalaciones en EE.UU. y debidamente certificado para las instalaciones canadienses para Canadá.
- 12) También certificado según NEC505: AEx ib IIC T4; AEx em [ib] IIC T4

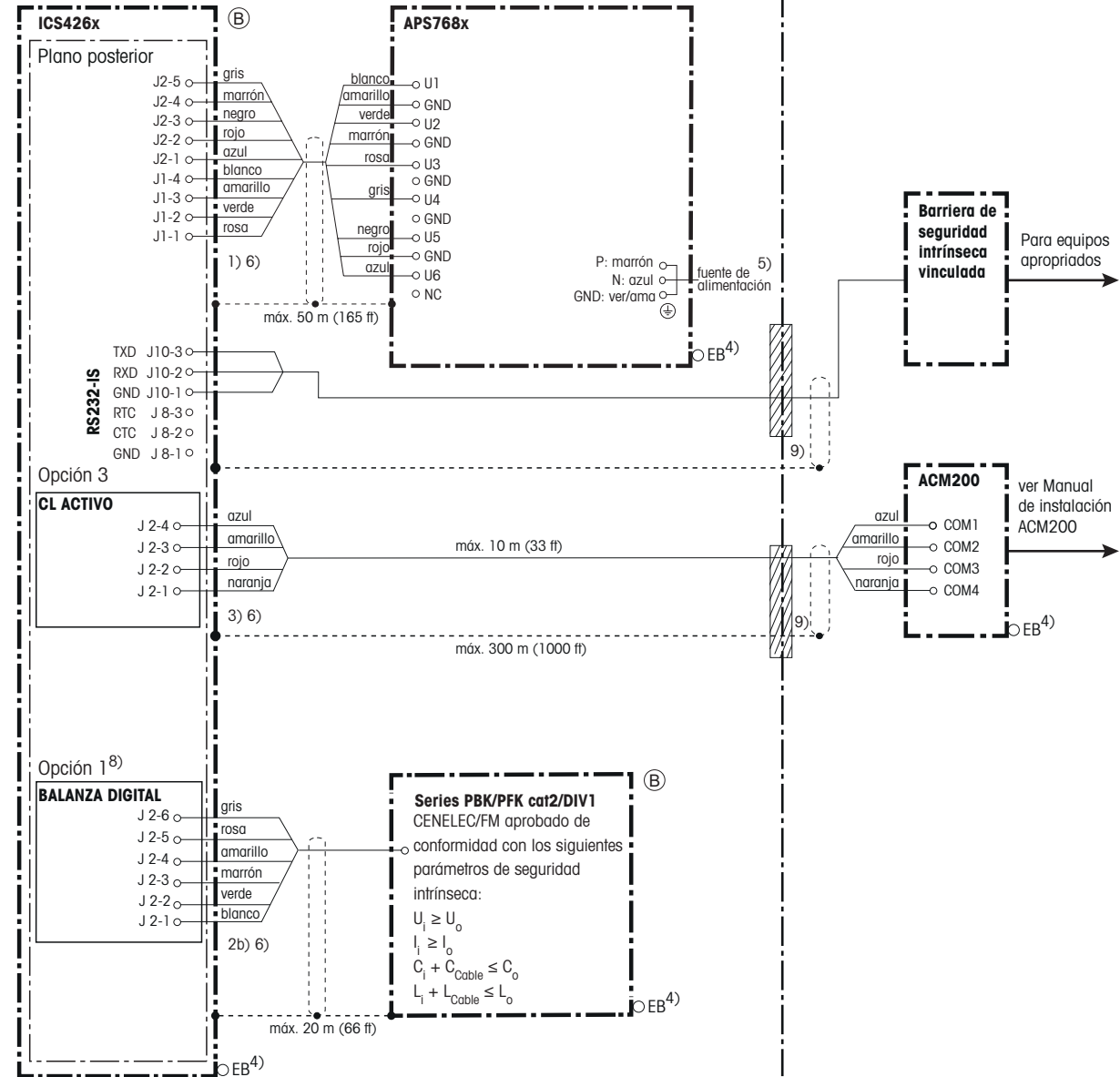
C	/	24.02.2017	Schultz						
B	/	01.12.2015	Varga						
A	/	25.09.2013	Varga						
Edición	Revisión	Fecha	Nombre	Prep.	06.05.2013	Varga	Escala	Designación	Plano de control ICS466x / ICS426x
				Prueba	06.05.2013	Lebherz			
Renovar:									
/									
METTLER TOLEDO			Mettler-Toledo (Albstadt) GmbH D-72458 Albstadt						Código 22026630

7.4

ICS426x

Zona con peligro de explosión
Class I, II, III Div.1 Groups A-G, T4

Zona segura



Valores de conexión de seguridad intrínseca

APS768x	U ₀ [V]	I ₀ [mA]	P ₀ [W]	C ₀ [μF]	L ₀ [mH]
U1	8,7	133	1,15	1	0,3
U2	12,6	42	0,53	0,4	1
U3	7,15	107	0,77	1	0,3
U4	10,5	74	0,78	0,6	0,3
U5	5,4	240	1,30	1	0,3
U6	12,6	92	1,16	0,5	0,3
PDC-SG-Ex1	U ₀ [V]	I ₀ [mA]	P ₀ [W]	C ₀ [μF]	L ₀ [mH]
J201	5,36	107	0,574	0,2	0,3
Balanza DIGITAL	U ₀ [V]	I ₀ [mA]	P ₀ [W]	C ₀ [μF]	L ₀ [mH]
J2.6 / J3.3	12,6	42	0,53	*	
J2.5 / J3.6	8,7	133	1,16	**	
J2.2 / J3.2	5,36	30	0,040	0,1	0,1
J2.1 / J3.1	5,36	30	0,040	0,1	0,1
APS768x-CL/CL	U ₀ [V]	I ₀ [mA]	P ₀ [mW]	C ₀ [μF]	L ₀ [mH]
Interface de balanza S1-S4	7,15	24	43	0,2	0,2
Interface de comunicación C1-C4	7,15	107	270	0,3	0,6
RS232-IS	U ₀ [V]	I ₀ [mA]	P ₀ [mW]	C ₀ [μF]	L ₀ [mH]
J8.3	±5,36	±18,1	24,2	0,1	0,1
J10.3	±5,36	±18,1	24,2	0,1	0,1
CL ACTIVO	U ₀ [V]	I ₀ [mA]	P ₀ [mW]	C ₀ [μF]	L ₀ [mH]
J2	5,36	74	397	0,6	0,4
CL PASIVO	U _i [V]	I _i [mA]	P _i [mW]	C _i [μF]	L _i [mH]
J4	10	300	500	0,11	insignificante

* Dependiendo de la fuente de alimentación conectada a J1-2 en el plano posterior y el cable (longitud) entre fuente de alimentación y terminal

** Dependiendo de la fuente de alimentación conectada a J1-4 en el plano posterior y el cable (longitud) entre fuente de alimentación y terminal

Aprobación CENELEC

Cables de conformidad con las normas EN50039 y EN60079-14 para circuitos de seguridad intrínseca.

Aprobación cFM_{US}

USA: Se instalará de conformidad con la norma ANSI/ISA RP 12.6.01.

Canadá: Se instalará de conformidad con el Código Eléctrico C2.R1.

- 1) Cable 4 x 2 x 0,5 mm² + 1 x 0,5 mm² blindado y emparejado
- 2) Cable 2 x 3 x 0,75 mm² blindado y emparejado
- 2b) METTLER TOLEDO conector Ex-i M12 / conductores abiertos 2 x 2 x 0,25 mm² + 2 x 0,25 mm² blindados y emparejados
- 3) Cable 2 x 2 x 0,5 mm² blindado y emparejado
- 4) Conexión de compensación de potencial (EB) de conformidad con reglamentos nacionales.
Hay que asegurar que todas las carcasas están al mismo potencial por medio de conexiones EB.
La corriente no compensada puede fluir a través del blindaje de los cables de seguridad intrínseca.
- 5) Conexión de la fuente de alimentación APS768x de conformidad con los reglamentos nacionales, ver placa de modelo para línea de voltaje y frecuencia. U_m ≤ 253 V.

Para todas las aprobaciones

- Entrada de cable a través de prensaestopas de puesta a tierra
 - Cable de acuerdo con Manual de instalación ME-22026626
 - Rango de temperatura: -10 °C ... +40 °C
- 6) Instalar los cables firmemente para que no se muevan y proteger eficazmente contra los daños.
 - 7) A través de cables internos en APS768x.
 - 8) El uso de la opción 1 (balanza 1) es obligatorio, balanza digital.
 - 9) Precinto de cable entre los sectores de clasificación diferente, como por reglamentos específicos del país.
 - 10) Cable interno para balanza compacta.
 - 11) Aprobado por FM para instalaciones en EE.UU. y debidamente certificado para las instalaciones canadienses para Canadá.
 - 12) También certificado según NEC505: AEX ib IIC T4; AEX em [ib] IIC T4

C	/	24.02.2017	Schultz
---	---	------------	---------

B	/	01.12.2015	Varga
---	---	------------	-------

A	/	25.09.2013	Varga
---	---	------------	-------

Edición	Revisión	Fecha	Nombre
			Prep.
			Prueba

Fecha	Nombre
06.05.2013	Varga
06.05.2013	Lebherz

Escala	Designación
	Plano de control ICS466x / ICS426x
	Hoja 6/6
	Código
	22026630

Renovar:	
/	
METTLER TOLEDO	Mettler-Toledo (Albstadt) GmbH D-72458 Albstadt

www.mt.com

For more information

Mettler-Toledo GmbH

Im Langacher 44
8606 Greifensee, Switzerland
www.mt.com/contact

Sujeto a modificaciones técnicas
© Mettler-Toledo GmbH 03/2017
22026626E es



* 2 2 0 2 6 6 2 6 E *